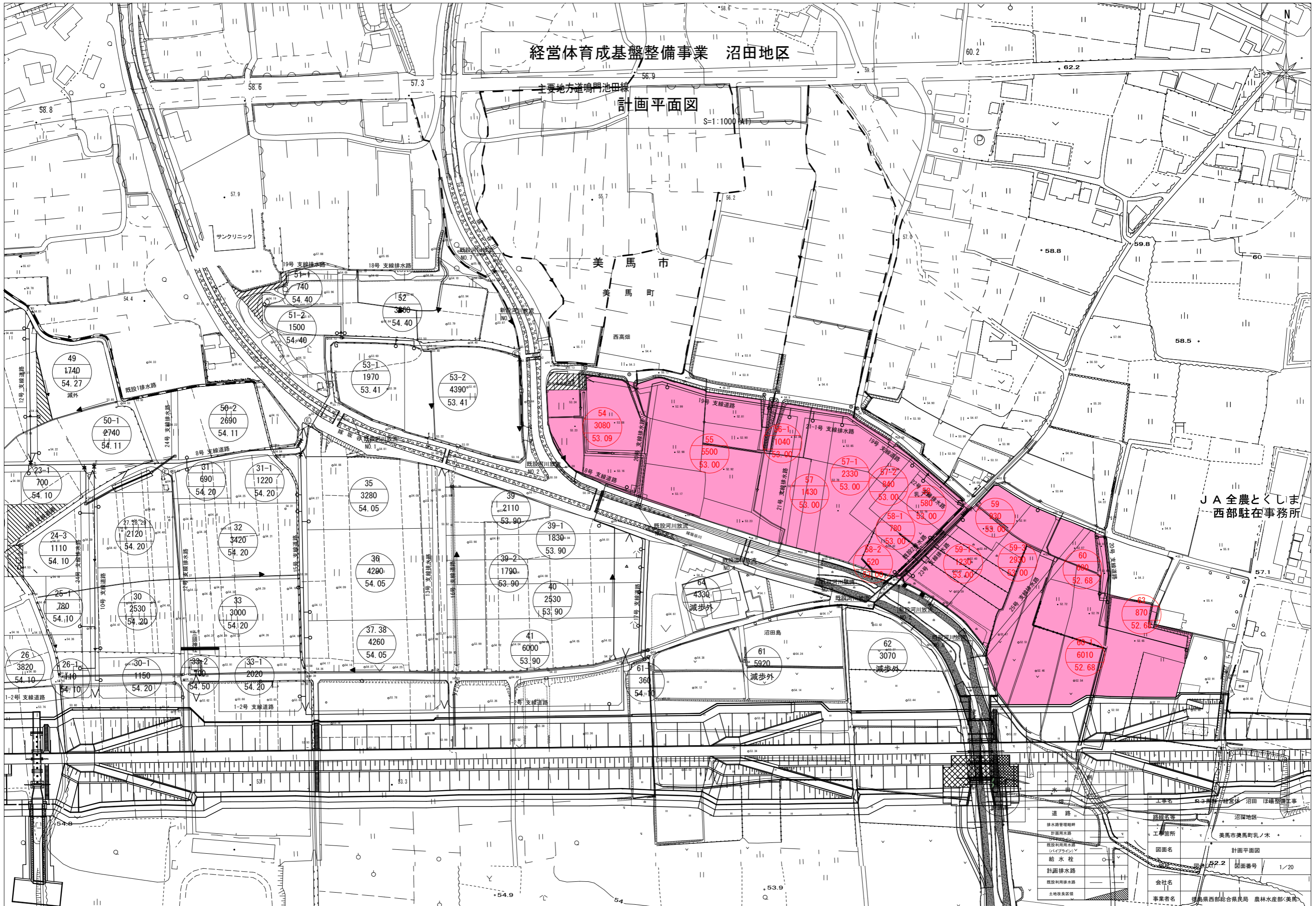


経営体育成基盤整備事業 沼田地区

主要地方道鳴門池田線

計画平面図

S=1:1000 (A4)



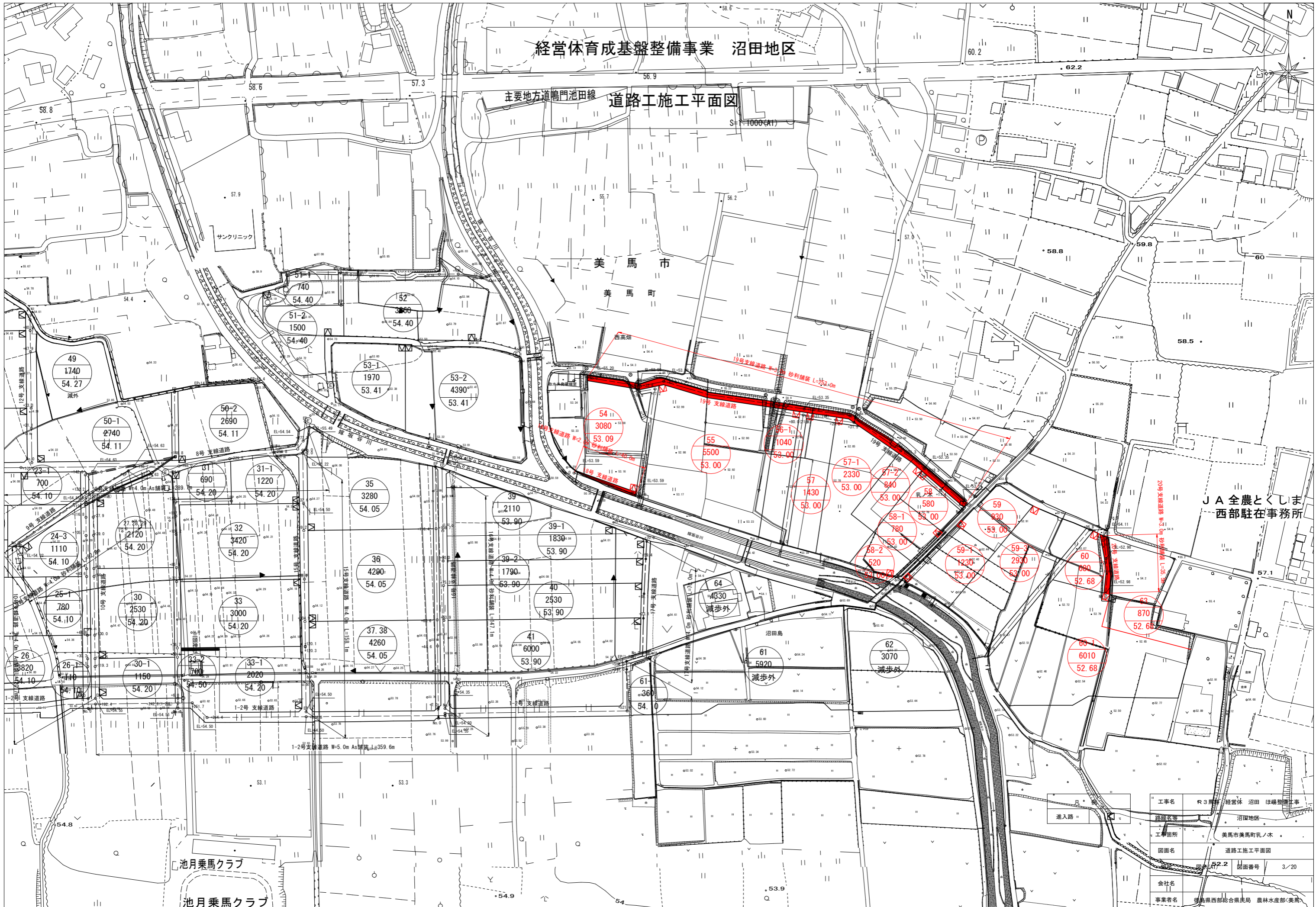
J A 全農とくしま
西部駐在事務所

道路	上り石	沼田 沼田地区
排水路管理維持	工事箇所	美馬市美馬町乳ノ木
計画排水路	図面名	計画平面図
既設利用排水路	図面番号	図面番号 1/20
給水栓	会社名	
計画排水路	事業者名	徳島県西部総合農政局 農林水産部(美馬)
既設利用排水路		
土地改良区		

経営体育成基盤整備事業 沼田地区

主要地方道鴨門池田線 道路工施工平面図

S=1000(A1)

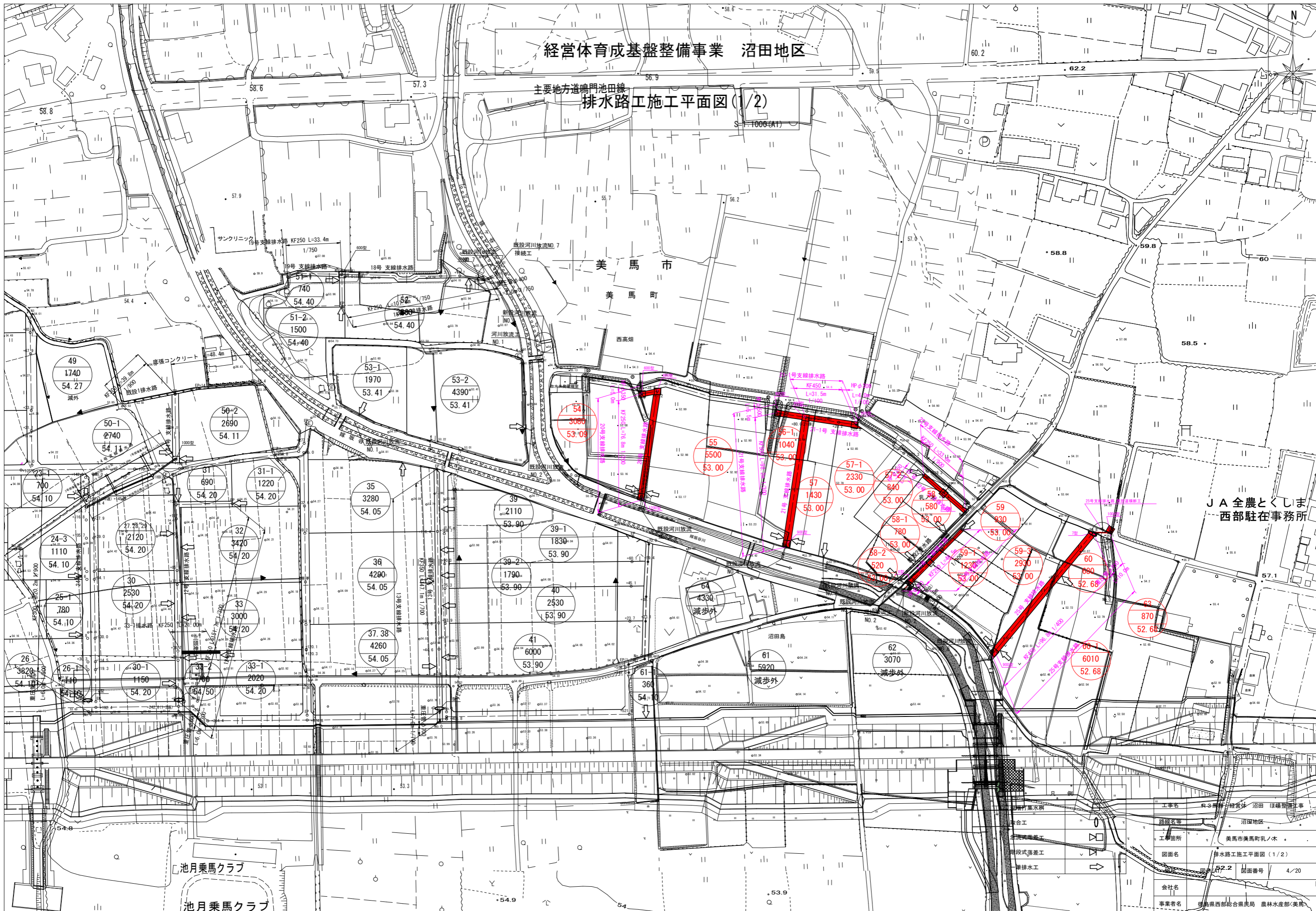


工事名	R3馬場 経営体 沼田 基盤整備工事
道路名	沼田地区
工事箇所	美馬市美馬町乳ノ木
図面名	道路工施工平面図
図面番号	図面番号 3/20
会社名	
事業者名	徳島県西部総合農政局 農林水産部(美馬)

経営体育成基盤整備事業 沼田地区

主要地方道鳴門池田線
排水路工施工平面図(1/2)

S-1:1000(A1)

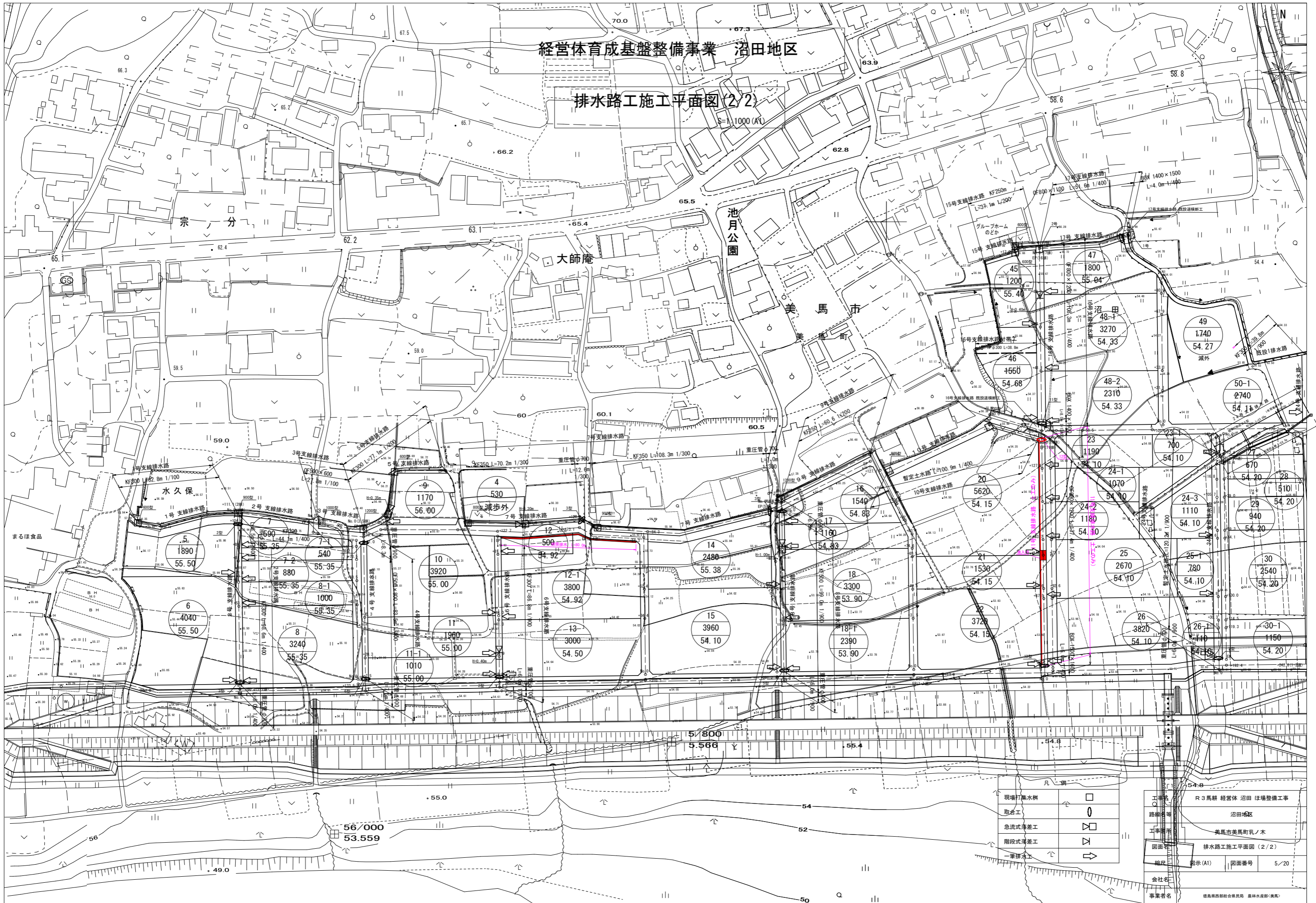


工事名	沼田地区 経営体育成基盤整備事業
路線名等	沼田地区
工事箇所	美馬市美馬町乳ノ木
図面名	排水路工施工平面図(1/2)
図面番号	図面番号 4/20
会社名	
事業者名	徳島県西部総合農政局 農林水産部(美馬)

経営体育成基盤整備事業 沼田地区

排水路工施工平面図(2/2)

S=1/1000 (AV)



現場打集水樹	□
取合工	○
急流式溝差工	▽
階段式溝差工	▽
一番排水工	→

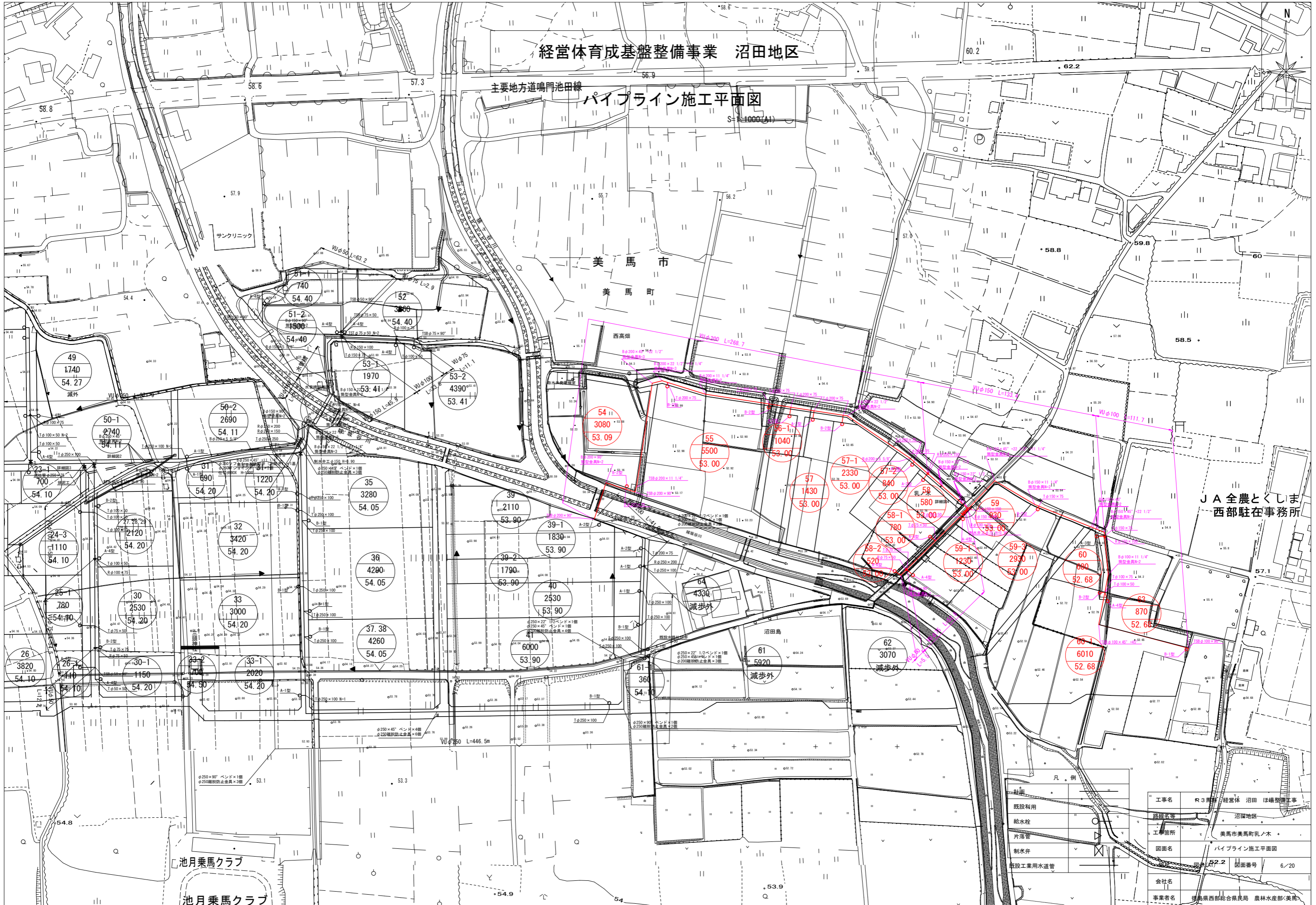
工事名 R3馬耕 経営体 沼田 沼田地区
路線名称 沼田地区
工事種別 美馬市美馬町乳ノ木
図面名 排水路工施工平面図(2/2)
縮尺 図示(A1) 図面番号 5/20
会社名
事業者名 徳島県建設総合事務所 農林水産部(美馬)

経営体育成基盤整備事業 沼田地区

主要地方道鳴門池田線

パイプライン施工平面図

S-1:1000(A1)



美馬市
美馬町

JA全農とくしま
西部駐在事務所

池月乗馬クラブ

凡例	
既設利用	
給水栓	
片落管	
制水弁	
既設工業用水道管	
工事名	R3馬場経営体沼田ほ場整備工事
路線名等	沼田地区
工事箇所	美馬市美馬町乳ノ木
図面名	パイプライン施工平面図
図面番号	図面番号 6/20
会社名	
事業者名	徳島県西部総合農政局 農林水産部(美馬)

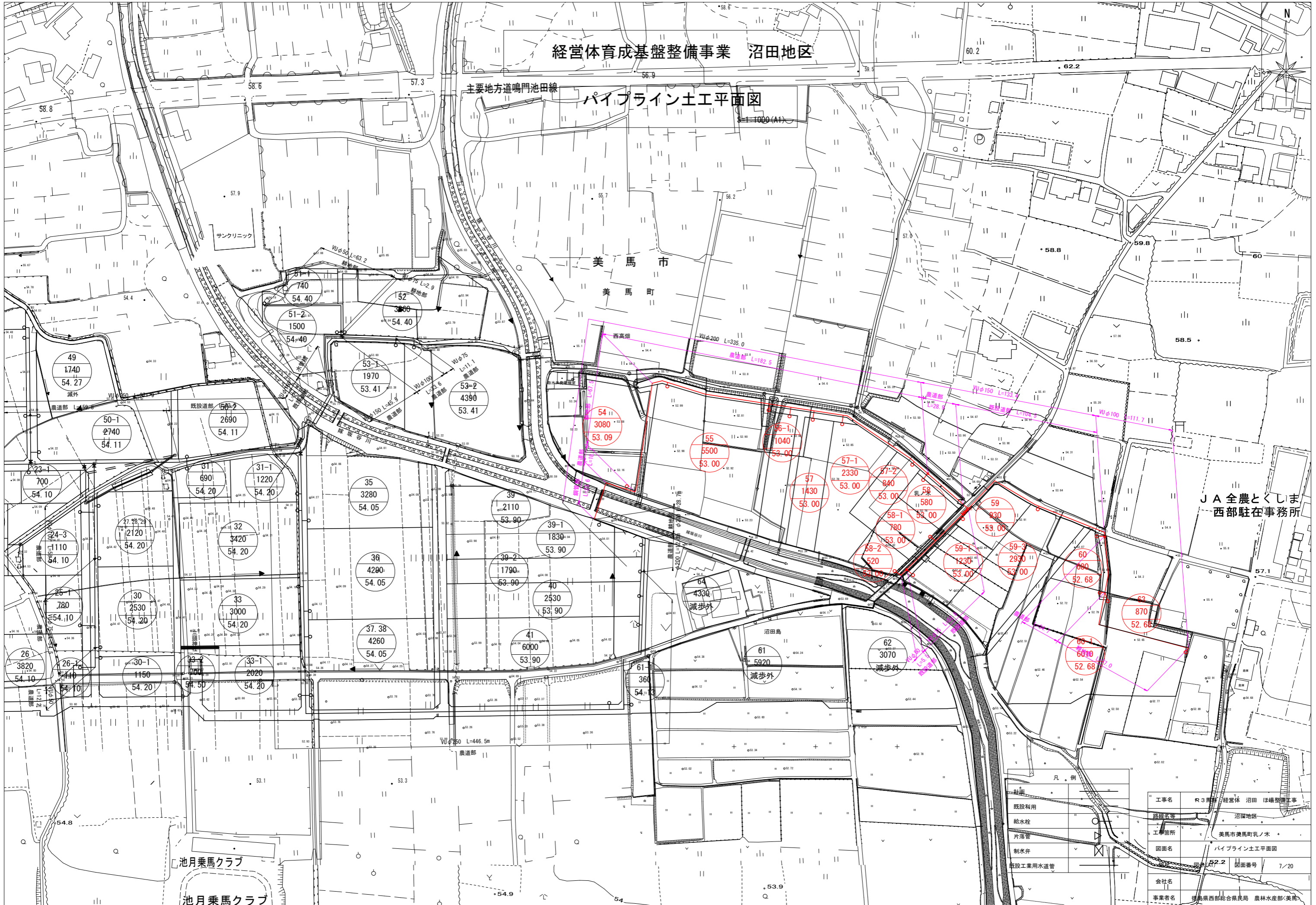
経営体育成基盤整備事業 沼田地区

主要地方道鳴門池田線

パイプライン土工平面図

美馬市
美馬町

JA全農とくしま
西部駐在事務所

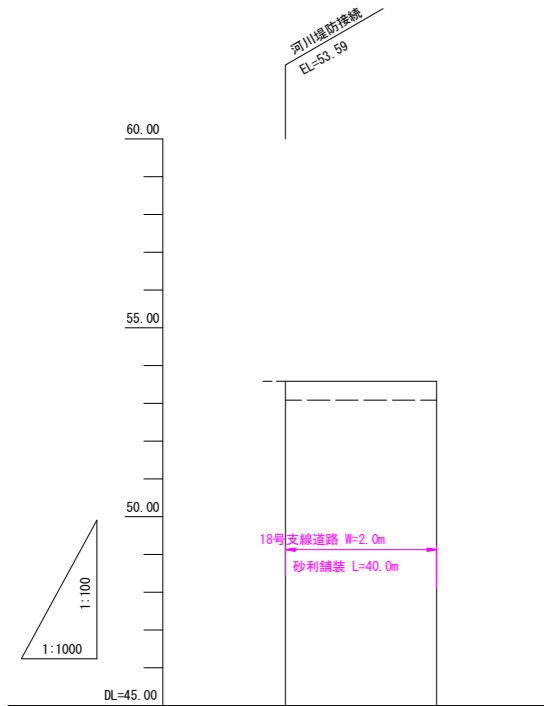


凡例

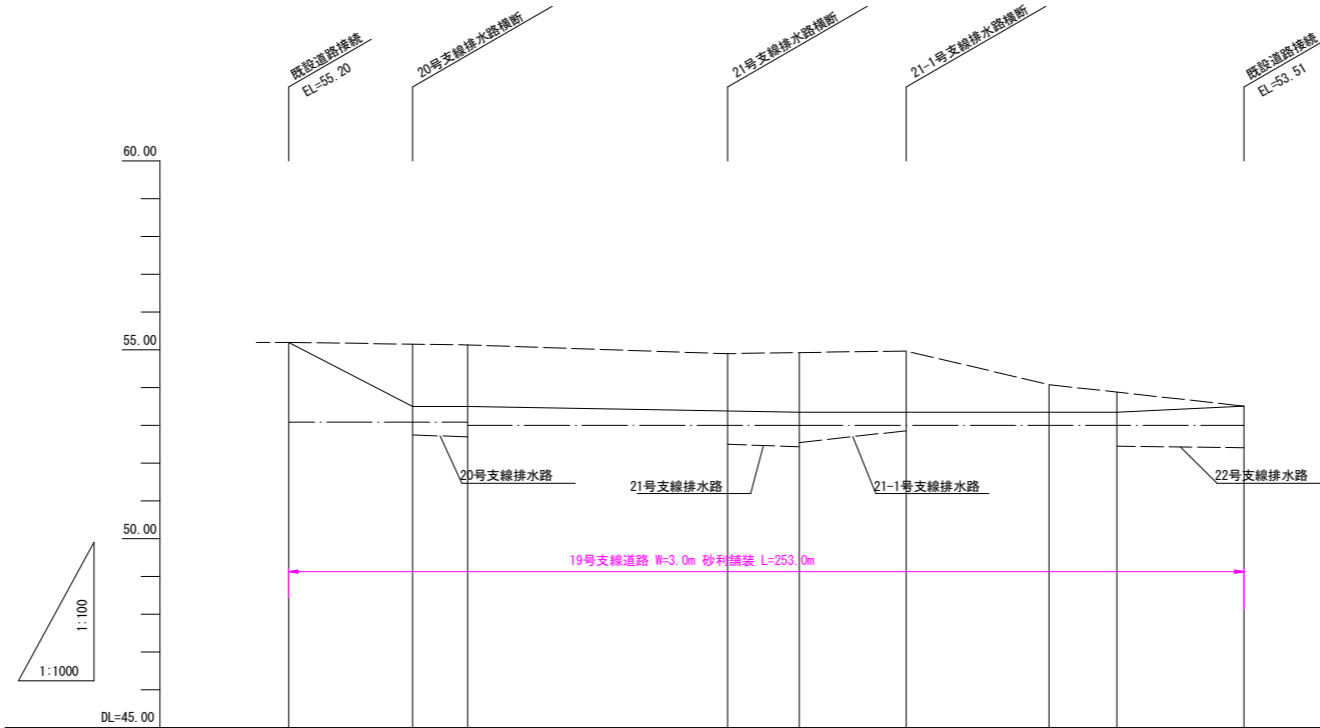
既設利用	工事名	R3馬場 経営体 沼田 ほ場整備工事
給水栓	路線名	沼田地区
片落管	工事箇所	美馬市美馬町乳ノ木
制水弁	図面名	パイプライン土工平面図
既設工業用水道管	図面尺	1/2.2
	図面番号	7/20
会社名	事業名	徳島県西部総合農政局 農林水産部(美馬)

縦断図(14)

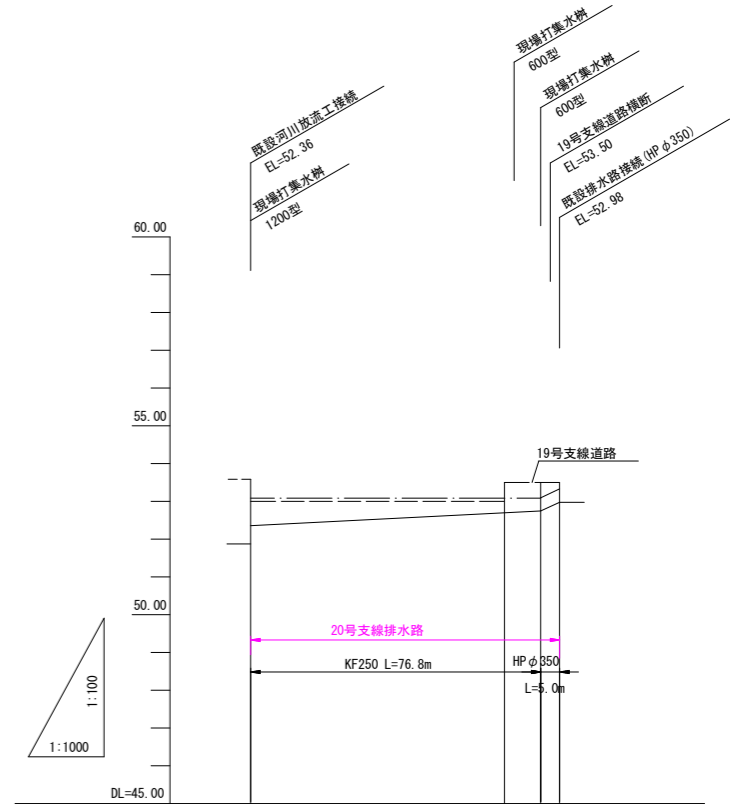
18, 19号支線道路
20号支線排水路



現況	道路高	53.9
	水路底高	
18号道路	勾配	
	計画高	
18号道路	勾配	53.9 → L=40.0 LEVEL → 53.9
	計画高	53.9 → 53.9
左田面高		54 53.09
右田面高		河川堤防
追加距離		0.0 → 40.0
単距離		0.0 → 40.0
測点		№0 → EP



現況	道路高	55.2	53.51							
	水路底高									
排水路	勾配									
	計画高									
19号道路	勾配	55.20 → h=1.70 L=32.8 → 53.50 LEVEL → 53.50 → h=0.15 L=87.8 → 53.35 LEVEL → 53.35 → L=84.1 LEVEL → 53.35 → h=0.16 L=33.7 → 53.51								
	計画高	55.20 → 53.50 → 53.50 → 53.38 → 53.35 → 53.35 → 52.45 → 52.45 → 53.51								
左田面高		54 53.09	55 53.00	57-1 53.00	57-2 53.00	58 53.00				
右田面高		54 53.09	54 53.09	55 53.00	57-1 53.00	57-2 53.00	58 53.00			
追加距離		0.0	32.8	47.4	116.2	135.2	163.5	201.3	219.3	253.0
単距離		0.0	32.8	14.6	68.8	19.0	28.0	37.8	18.0	33.7
測点		№0	+22.8	+47.4	+116.2	+135.2	+163.5	+201.3	+219.3	EP

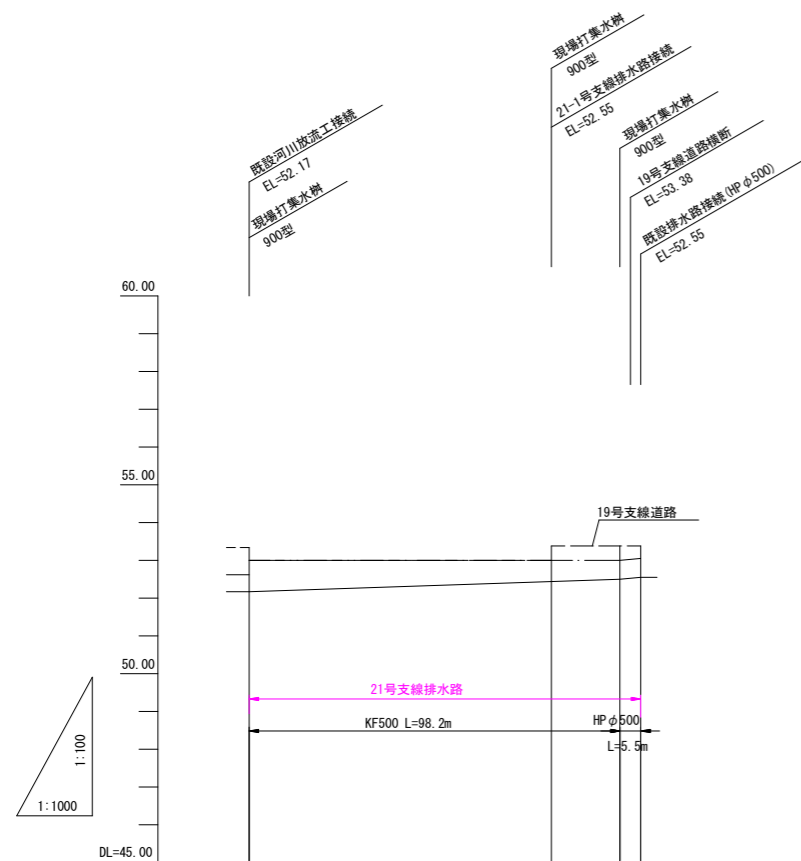


現況	道路高	
	水路底高	51.87 → 52.98
道路	勾配	
	計画高	
20号排水路	勾配	52.98 → h=0.38 L=76.8 → 52.74
	計画高	52.98 → 52.70 → 52.74 → 52.98
左田面高		55 53.00
右田面高		54 53.09
追加距離		0.0 → 67.2 → 76.8 → 81.8
単距離		0.0 → 67.2 → 9.6 → 5.0
測点		№0 → +47.2 → +76.8 → EP

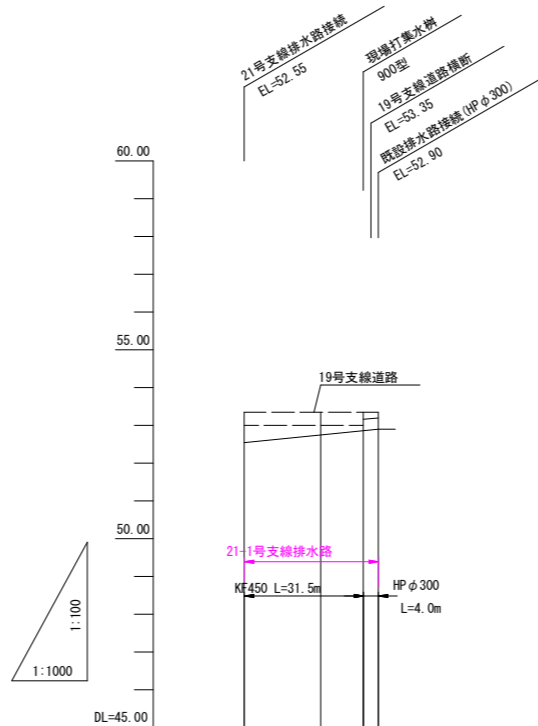
18, 19号支線道路
20号支線排水路

工事名	R3馬耕 経営体 沼田 沼田整備工事		
路線名等	沼田地区		
工事箇所	美馬市美馬町乳ノ木		
図面名	縦断図(1)		
縮尺	図示(A1)	図面番号	8/20
会社名			
事業者名	徳島県西部総合振興局 農林水産部(美馬)		

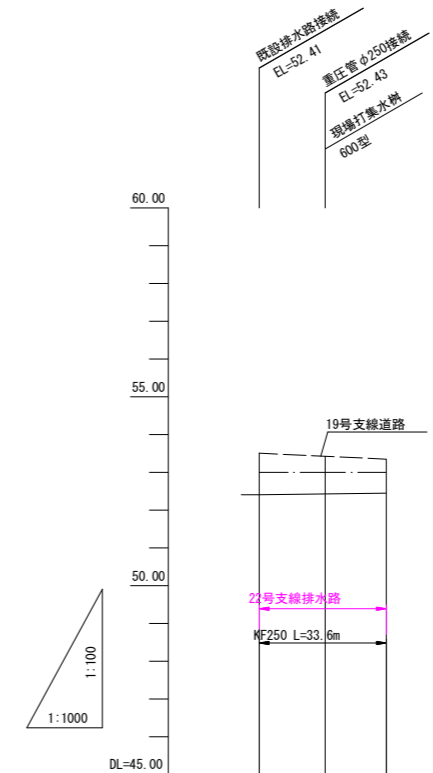
縦断図(15)
21, 21-1, 22号支線排水路



現況	道路高		
	水路底高	52.17	52.55
道路	勾配		
	計画高	53.38	53.38
21号排水路	勾配		
	計画高	52.17	52.55
左田面高		57 53.00	19号支線道路
右田面高		56-1 53.00	19号支線道路
追加距離	0.0	80.0	88.2 102.7
単距離	0.0	80.0	18.2 5.5
測点	No.0	+80.0	+88.2 EP

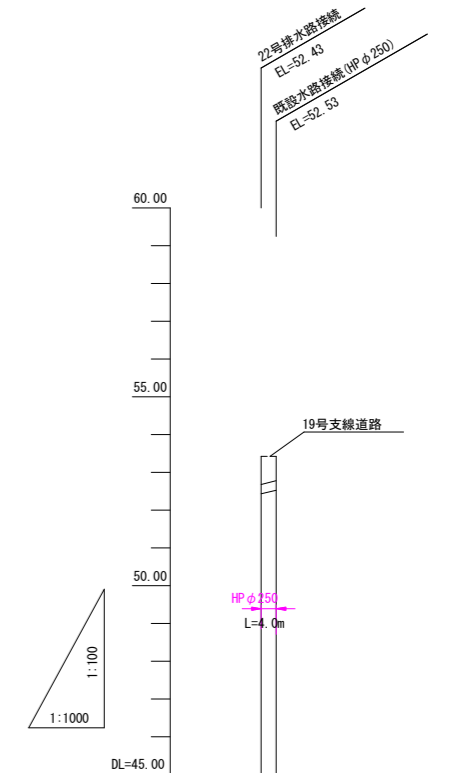


現況	道路高		
	水路底高	52.90	
道路	勾配		
	計画高	53.35	53.35
21-1号排水路	勾配		
	計画高	52.55	52.90
左田面高		57 53.00	57-1 53.00
右田面高		19号支線道路	
追加距離	0.0	20.2	31.5 35.5
単距離	0.0	20.2	11.3 4.0
測点	No.0	+20.2	+31.5 EP



現況	道路高		
	水路底高	52.41	
道路	勾配		
	計画高	53.51	53.42
22号排水路	勾配		
	計画高	52.41	52.42
左田面高		19号支線道路	
右田面高		58 53.00	
追加距離	0.0	17.4	33.6
単距離	0.0	17.4	16.2
測点	No.0	+17.4	EP

22号支線排水路 付帯水路



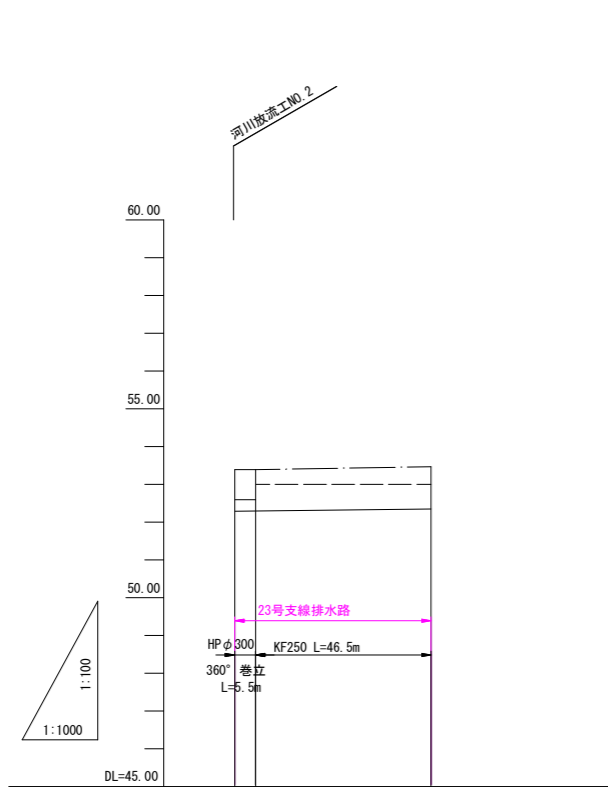
現況	道路高		
	水路底高	52.53	
道路	勾配		
	計画高	53.43	53.43
重庄管 φ250	勾配		
	計画高	52.41	52.53
左田面高		19号支線道路	
右田面高		19号支線道路	
追加距離	0.0	4.0	4.0
単距離	0.0	4.0	4.0
測点		+17.4	EP

22, 21-1, 22号支線排水路

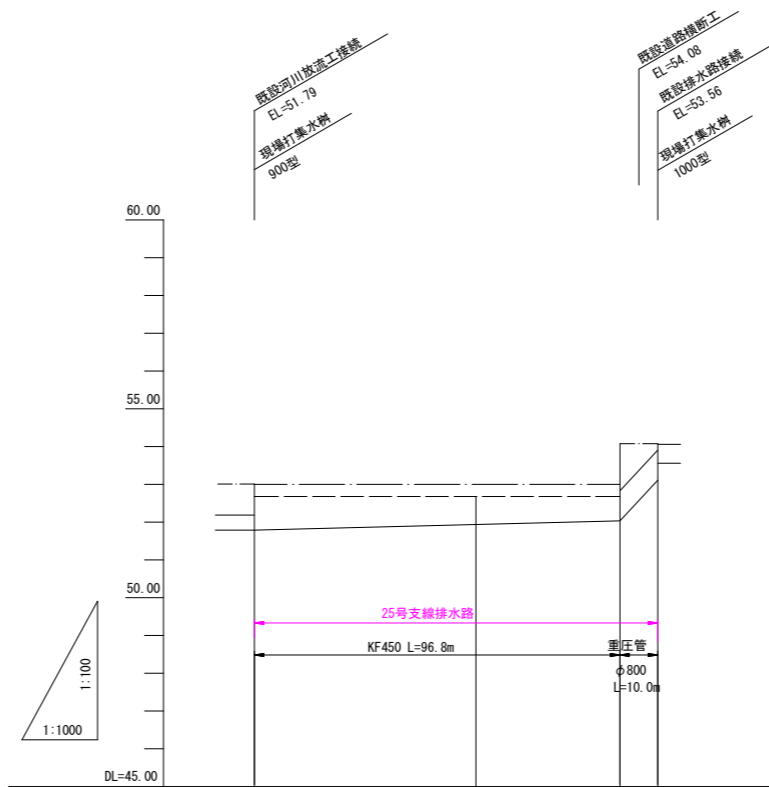
工事名	R3馬耕 経営体 沼田 沼田整備工事		
路線名等	沼田地区		
工事箇所	美馬市美馬町乳ノ木		
図面名	縦断図(2)		
縮尺	図示(A1)	図面番号	9/20
会社名			
事業者名	徳島県西部総合振興局 農林水産部(美馬)		

縦断図(16)

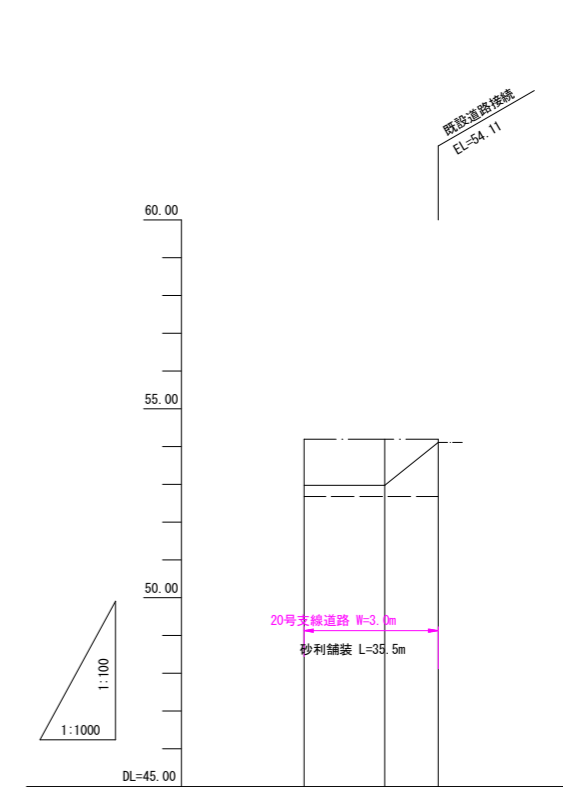
23, 25号支線排水路
20号支線道路



現況	道路高	53.38	53.47
	水路底高		
勾配	勾配		
	計画高		
23号排水路	勾配		
	計画高	52.29	52.38
左田面高	河川堤防 53.38	59-1 53.00	
右田面高	河川堤防 53.38	既設道路	
追加距離	0.0	5.5	52.0
単距離	0.0	5.5	46.5
測点	No.0 +4.5		EP



現況	道路高	53.01	54.08	54.08
	水路底高	51.79		53.94
勾配	勾配			
	計画高			
25号排水路	勾配			
	計画高	51.79	51.94	52.00
左田面高		50-1 52.88	60 52.88	既設道路
右田面高			59-2 53.00	既設道路
追加距離	0.0	58.7	96.8	106.8
単距離	0.0	58.7	38.1	10.0
測点	No.0	+58.7	+96.8	EP



現況	道路高		54.11
	水路底高		
勾配	勾配		
	計画高		
20号道路	勾配		
	計画高	52.98	52.98
左田面高		60 52.88	
右田面高		地区外 54.20	
追加距離	0.0	21.4	35.5
単距離	0.0	21.4	14.1
測点	No.0	+21.4	EP

23, 25号支線排水路
20号支線道路

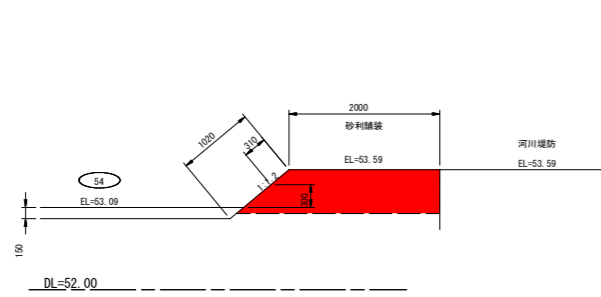
工事名	R3馬耕 経営体 沼田 沼田地区		
路線名等	沼田地区		
工事箇所	美馬市美馬町乳ノ木		
図面名	縦断図(3)		
縮尺	図示(A1)	図面番号	10/20
会社名			
事業者名	徳島県西部総合振興局 農林水産部(美馬)		

標準断面図 (1)

13, 20号支線排水路
16, 17, 18, 19号支線道路

S=1:50

18号支線道路 (No. 0~EP)
L=40.0m

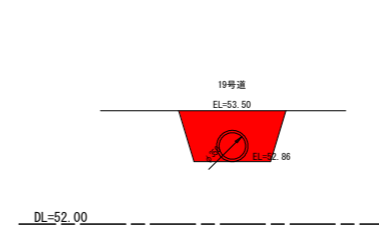


道路工

C1	
C2	
C3	
R	
C4	
B1	1.4
B2	
L1	
L2	
L3	1.0
G	1.5
As	

張芝=0.3

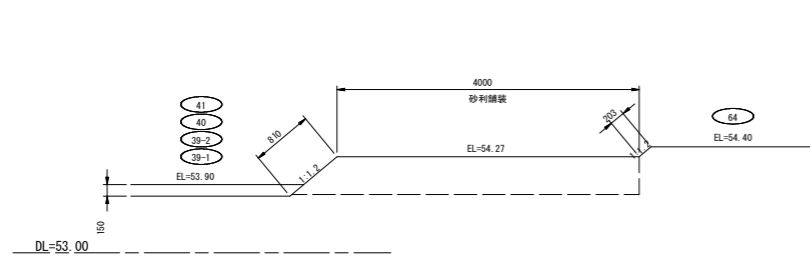
20号支線排水路 (+76.8~EP)
HPφ350 L=5.0m



排水路工

C1	
C2	
C3	0.8
R	0.7
C4	0.4
B1	
B2	
L1	
L2	
L3	

17号支線道路 (No. 0~EP)
L=75.4m

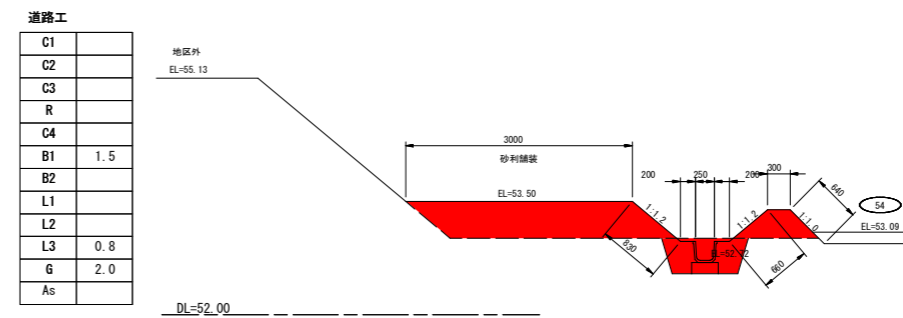


道路工

C1	
C2	
C3	
R	
C4	
B1	2.2
B2	
L1	
L2	
L3	1.0
G	3.0
As	

19号支線道路 (+32.8~+47.4)
L=14.6m

20号支線排水路 (+67.2~+76.8)
KF250 L=9.6m



道路工

C1	
C2	
C3	
R	
C4	
B1	1.5
B2	
L1	
L2	
L3	0.8
G	2.0
As	

排水路工

C1	
C2	
C3	0.5
R	0.3
C4	0.4
B1	
B2	0.4
L1	
L2	0.3
L3	1.3

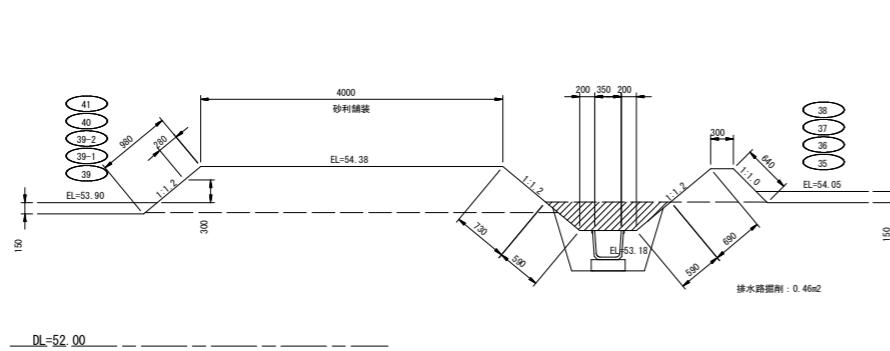
張芝=1.5

16号支線道路 (No. 0~EP)
L=147.1m

13号支線排水路 (+7.0~EP)
KF350 L=147.3m

道路工

C1	
C2	
C3	
R	
C4	
B1	2.9
B2	
L1	
L2	
L3	1.7
G	3.0
As	

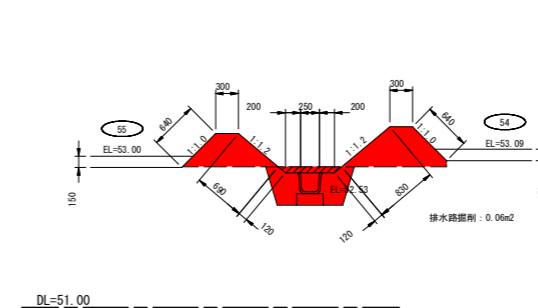


排水路工

C1	
C2	0.5
C3	0.7
R	0.5
C4	0.5
B1	
B2	0.4
L1	1.2
L2	0.3
L3	1.3

張芝=2.6

20号支線排水路 (No. 0~+67.2)
KF250 L=67.2m

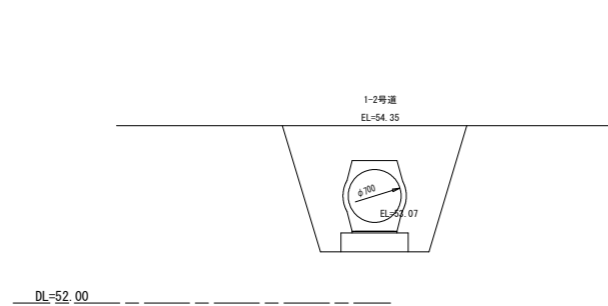


排水路工

C1	
C2	0.1
C3	0.5
R	0.3
C4	0.4
B1	
B2	0.9
L1	0.2
L2	0.6
L3	2.8

張芝=1.5

13号支線排水路 (No. 0~+7.0)
重圧管φ700 L=7.0m



排水路工

C1	
C2	
C3	3.2
R	2.3
C4	0.9
B1	
B2	
L1	
L2	
L3	

張芝=0.3

記号	名称	適用
C1	表土剥取 (m2)	ブルドーザ厚15cm
C2	機械掘削 (m2)	ブルドーザ
C3	機械床掘 (m2)	バックホウ
R	埋戻 (m2)	バックホウ+コンパクタ
C4	基面整正 (m)	
B1	機械盛土 (m2)	
B2	人力盛土 (m2)	バックホウ+コンパクタ
L1	法面仕上 切土 (m)	バックホウ装着
L2	水平面仕上 (m)	バックホウ装着
L3	法面仕上 盛土 (m)	バックホウ装着
G	敷砂利 (m)	t=10cm
As	アスファルト舗装 (m)	密粒度As t=5cm, M-30 t=10cm

13, 20号支線排水路
16, 17, 18, 19号支線道路

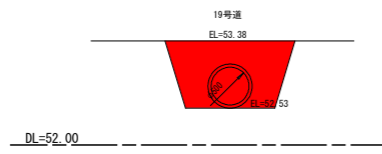
工事名	R 3馬耕 経営体 沼田 ほ場整備工事
路線名等	沼田地区
工事箇所	美馬市美馬町乳ノ木
図面名	標準断面図 (1)
縮尺	図示 (A1) 図面番号 11/20
会社名	
事業者名	徳島県西部総合農林局 農林水産部(美馬)

標準断面図 (2)

21, 21-1, 22号支線排水路
19号支線道路

S=1:50

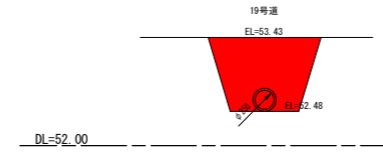
21号支線排水路 (+98.2~EP)
HP φ500 L=5.5m



排水路工

C1	
C2	
C3	1.3
R	1.0
C4	0.6
B1	
B2	
L1	
L2	
L3	

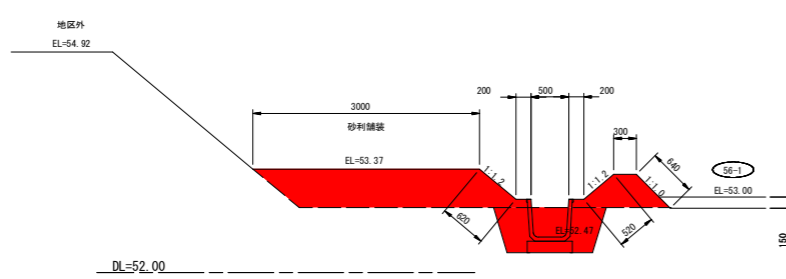
22号支線排水路 付帯水路 (+17.4~EP)
HP φ250 L=4.0m



排水路工

C1	
C2	
C3	1.2
R	1.1
C4	0.3
B1	
B2	
L1	
L2	
L3	

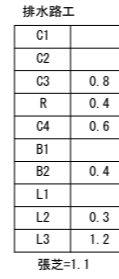
19号支線道路 (+116.2~+135.2)
L=19.0m



道路工

C1	
C2	
C3	
R	
C4	
B1	1.5
B2	
L1	
L2	
L3	0.6
G	2.0
As	

21号支線排水路 (+80.0~+98.2)
KF500 L=18.2m



排水路工

C1	
C2	
C3	0.8
R	0.4
C4	0.6
B1	
B2	0.4
L1	
L2	0.3
L3	1.2

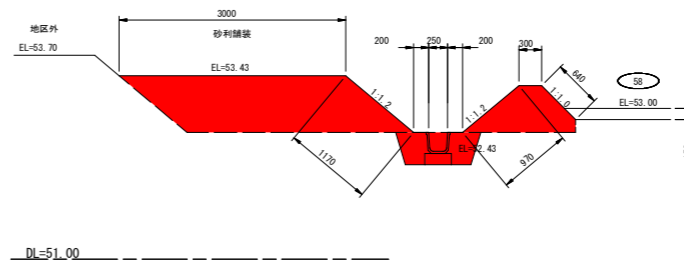
張芝=1.1

19号支線道路 (+219.3~EP)
L=33.7m

道路工

C1	
C2	
C3	
R	
C4	
B1	2.3
B2	
L1	
L2	
L3	1.2
G	2.0
As	

22号支線排水路 (No.0~EP)
KF250 L=33.6m

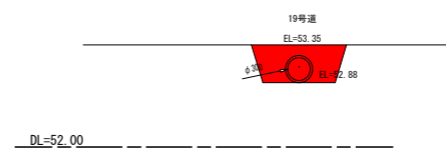


排水路工

C1	
C2	
C3	0.4
R	0.3
C4	0.4
B1	
B2	0.6
L1	
L2	0.3
L3	1.6

張芝=2.1

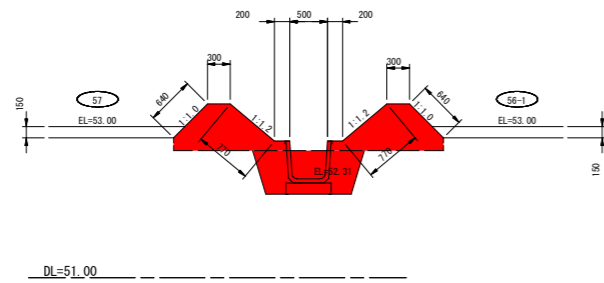
21-1号支線排水路 (+31.5~EP)
HP φ300 L=4.0m



排水路工

C1	
C2	
C3	0.6
R	0.5
C4	0.4
B1	
B2	
L1	
L2	
L3	

21号支線排水路 (No.0~+80.0)
KF500 L=80.0m



排水路工

C1	
C2	
C3	0.8
R	0.4
C4	0.6
B1	
B2	1.0
L1	
L2	0.6
L3	2.8

張芝=1.5

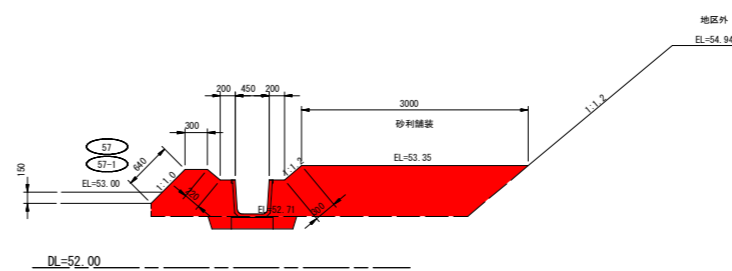
21-1号支線排水路 (No.0~+31.5)
KF450 L=31.5m

排水路工

C1	
C2	
C3	0.2
R	0.1
C4	0.6
B1	
B2	0.5
L1	
L2	0.3
L3	0.9

張芝=0.5

19号支線道路 (+135.2~+163.5)
L=28.3m



道路工

C1	
C2	
C3	
R	
C4	
B1	2.0
B2	
L1	
L2	
L3	0.3
G	2.0
As	

記号	名称	適用
C1	表土剥取 (m2)	ブルドーザ厚15cm
C2	機械掘削 (m2)	ブルドーザ
C3	機械床掘 (m2)	バックホウ
R	埋戻 (m2)	バックホウ+コンパクタ
C4	基面整正 (m)	
B1	機械盛土 (m2)	
B2	人力盛土 (m2)	バックホウ+コンパクタ
L1	法面仕上 切土 (m)	バックホウ装着
L2	水平面仕上 (m)	バックホウ装着
L3	法面仕上 盛土 (m)	バックホウ装着
G	敷砂利 (m)	t=10cm
As	アスファルト舗装 (m)	密粒度As t=5cm, M-30 t=10cm

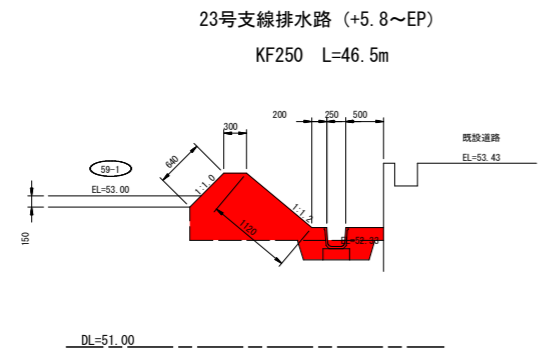
21, 21-1, 22号支線排水路
19号支線道路

工事名	R 3馬耕 経営体 沼田 ほ場整備工事
路線名等	沼田地区
工事箇所	美馬市美馬町乳ノ木
図面名	標準断面図 (2)
縮尺	図示 (A1) 図面番号 12/20
会社名	
事業者名	徳島県西部総合農林局 農林水産部(美馬)

標準断面図 (3)

23, 25, 11号支線排水路
19, 20号支線道路

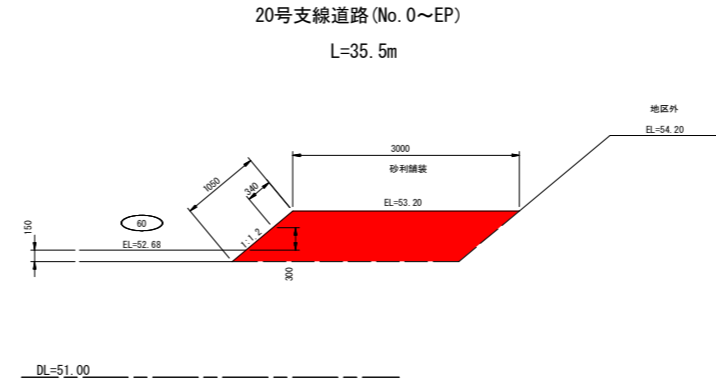
S=1:50



排水路工

C1	
C2	
C3	0.2
R	0.2
C4	0.4
B1	
B2	1.1
L1	
L2	0.8
L3	1.8

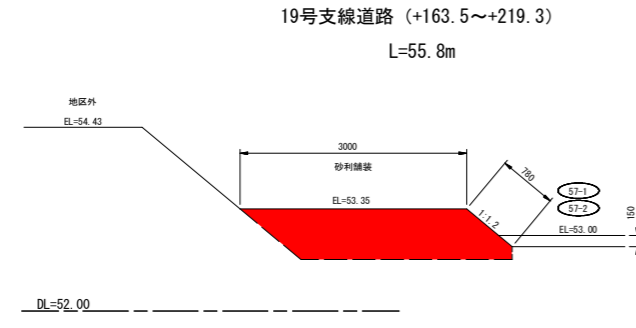
張芝=1.1



道路工

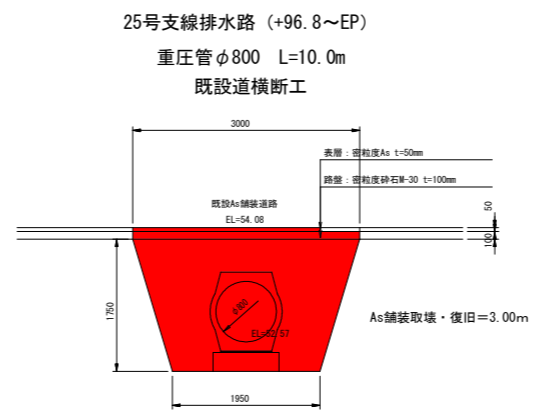
C1	
C2	
C3	
R	
C4	
B1	2.0
B2	
L1	
L2	
L3	1.1
G	2.0
As	

張芝=0.3



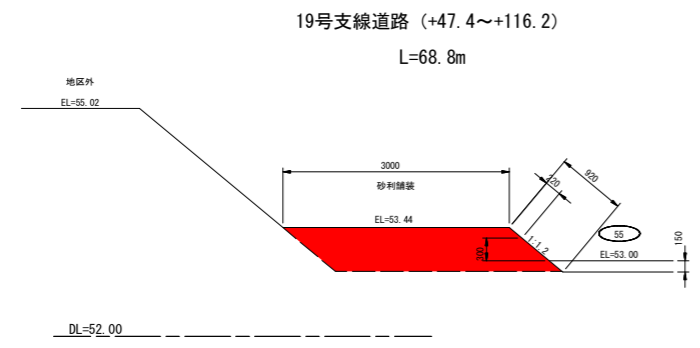
道路工

C1	
C2	
C3	
R	
C4	
B1	2.0
B2	
L1	
L2	
L3	0.8
G	2.0
As	



排水路工

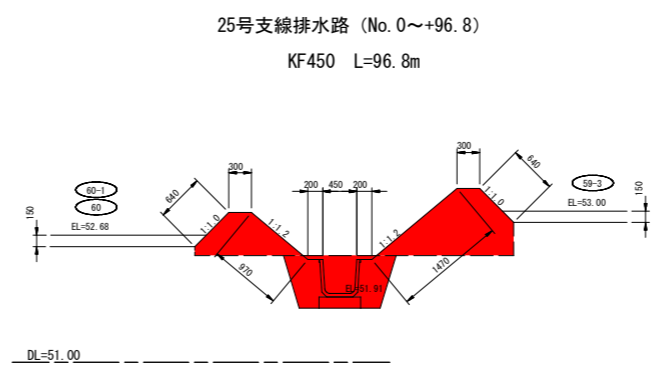
C1	
C2	
C3	4.6
R	3.3
C4	0.9
B1	
B2	
L1	
L2	
L3	



道路工

C1	
C2	
C3	
R	
C4	
B1	1.7
B2	
L1	
L2	
L3	0.9
G	2.0
As	

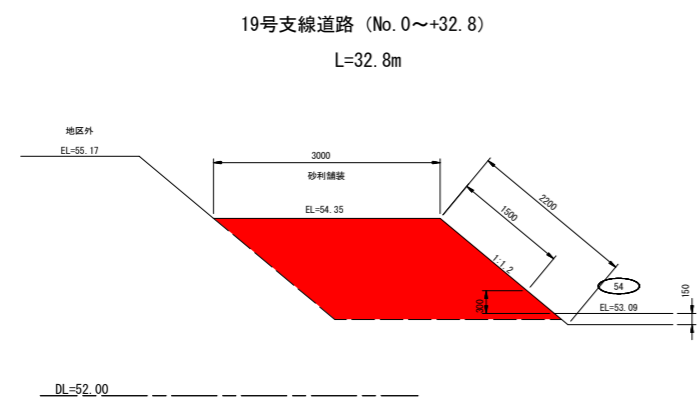
張芝=0.2



排水路工

C1	
C2	
C3	0.9
R	0.5
C4	0.6
B1	
B2	1.6
L1	
L2	0.6
L3	3.7

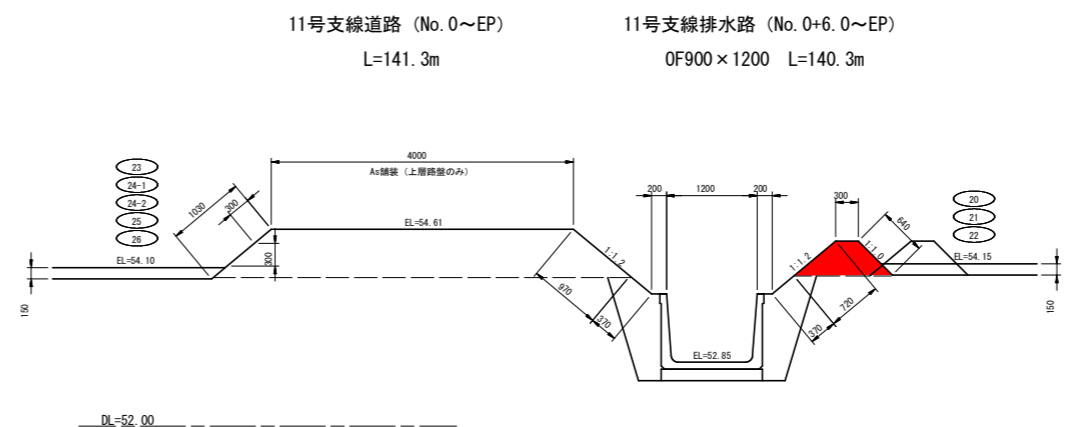
張芝=2.4



道路工

C1	
C2	
C3	
R	
C4	
B1	4.0
B2	
L1	
L2	
L3	2.2
G	2.0
As	

張芝=1.5



排水路工

C1	
C2	
C3	
R	
C4	
B1	
B2	0.4
L1	
L2	0.3
L3	1.4

記号	名称	適用
C1	表土剥取 (m2)	ブルドーザ厚15cm
C2	機械掘削 (m2)	ブルドーザ
C3	機械床掘 (m2)	バックホウ
R	埋戻 (m2)	バックホウ+コンパクタ
C4	基面整正 (m)	
B1	機械盛土 (m2)	
B2	人力盛土 (m2)	バックホウ+コンパクタ
L1	法面仕上 切土 (m)	バックホウ装着
L2	水平面仕上 (m)	バックホウ装着
L3	法面仕上 盛土 (m)	バックホウ装着
G	敷砂利 (m)	t=10cm
As	アスファルト舗装 (m)	密粒度As t=5cm, M-30 t=10cm

11, 23, 25号支線排水路
19, 20号支線道路

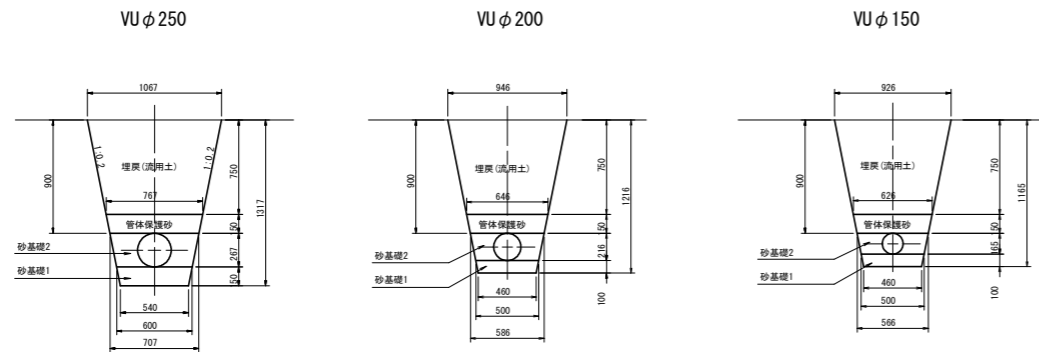
工事名	R 3馬耕 経営体 沼田 ほ場整備工事
路線名等	沼田地区
工事箇所	美馬市美馬町乳ノ木
図面名	標準断面図 (3)
縮尺	図示 (A1) 図面番号 13/20
会社名	
事業者名	徳島県西部総合振興局 農林水産部(美馬)

パイプライン標準断面図

S=1:30

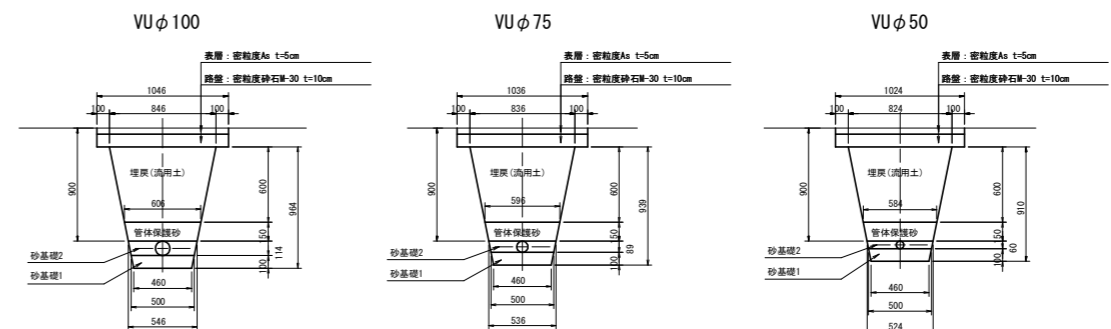
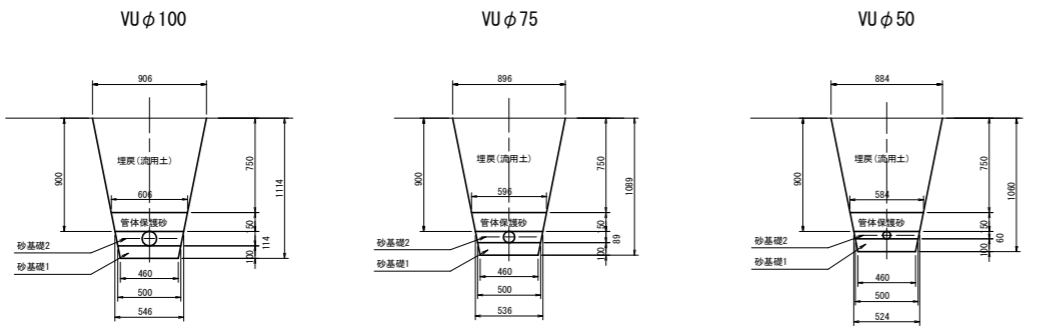
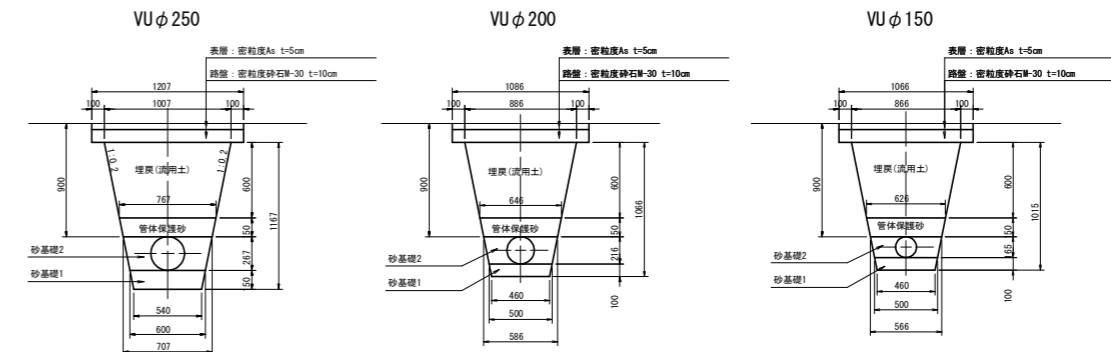
農道部

S=1:30



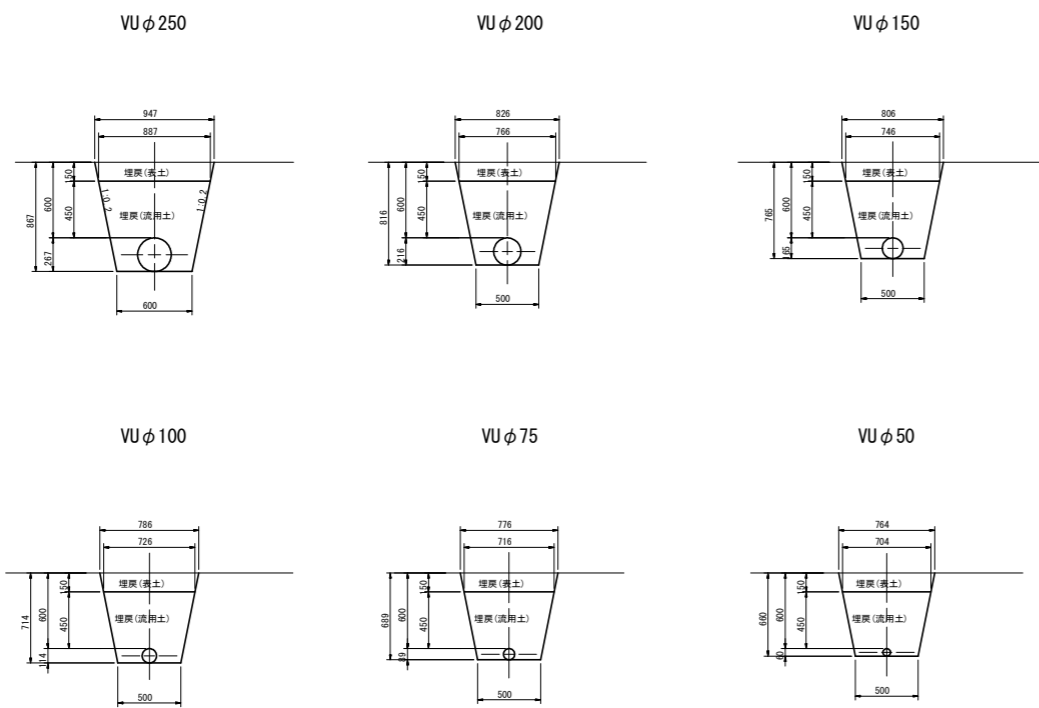
既設道部

S=1:30



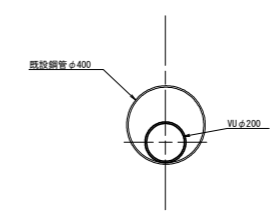
耕地部

S=1:30



鋼管部

S=1:20



工事名	R3馬耕 経営体 沼田 ほ場整備工事		
路線名等	沼田地区		
工事箇所	美馬市美馬町乳ノ木		
図面名	パイプライン標準断面図		
縮尺	図示(A1)	図面番号	14/20
会社名			
事業者名	徳島県西部総合県民局 農林水産部<美馬>		

整地工 標準図

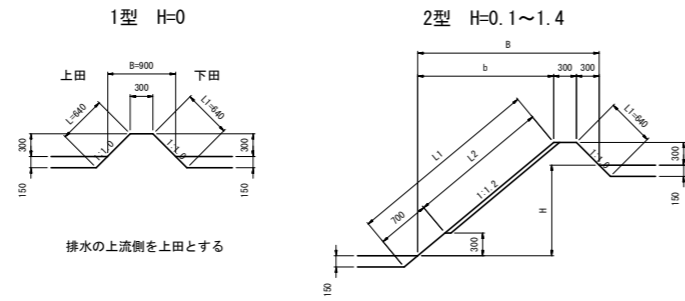
畦畔・進入路・一筆排水・床版・暗渠排水

進入路 標準図

S=1/50

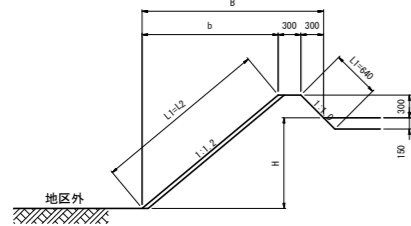
畦畔工寸法及び数量表
S=1/50

内畦畔



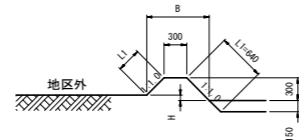
外畦畔A 地区外が低い場合

A-1型 H=0.0~1.4

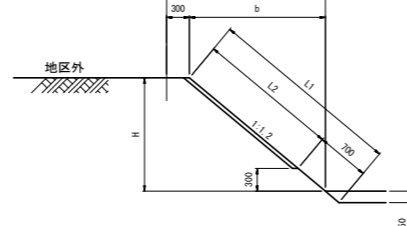


外畦畔B 地区外が高い場合

B-1型 H≤0.3



B-2型 H=0.4~1.7



内畦畔 数量表 1.0m当たり

型式	田標高差 H (m)	法面仕上 L1 (m)	芝付 L2 (m)	練石積 (m2)	裏込め材 (m3)	畦畔幅 B (m)
1型	0.0	1.27	—	—	—	0.90
	0.1	1.50	—	—	—	1.08
	0.2	1.65	—	—	—	1.20
	0.3	1.81	—	—	—	1.32
	0.4	1.97	0.62	—	—	1.44
2型	0.5	2.12	0.78	—	—	1.56
	0.6	2.28	0.94	—	—	1.68
	0.7	2.43	1.09	—	—	1.80
	0.8	2.59	1.25	—	—	1.92
	0.9	2.75	1.41	—	—	2.04
	1.0	2.90	1.56	—	—	2.16
	1.1	3.06	1.72	—	—	2.28
	1.2	3.22	1.87	—	—	2.40
	1.3	3.37	2.03	—	—	2.52
	1.4	3.53	2.19	—	—	2.64

外畦畔A 数量表 1.0m当たり

型式	田標高差 H (m)	法面仕上 L1 (m)	芝付 L2 (m)	練石積 (m2)	裏込め材 (m3)	畦畔幅 B (m)
A-1型	0.0	1.11	—	—	—	0.96
	0.1	1.26	0.62	—	—	1.08
	0.2	1.42	0.78	—	—	1.20
	0.3	1.58	0.94	—	—	1.32
	0.4	1.73	1.09	—	—	1.44
	0.5	1.89	1.25	—	—	1.56
	0.6	2.05	1.41	—	—	1.68
	0.7	2.20	1.56	—	—	1.80
	0.8	2.36	1.72	—	—	1.92
	0.9	2.51	1.87	—	—	2.04
B-1型	1.0	2.67	2.03	—	—	2.16
	1.1	2.83	2.19	—	—	2.28
	1.2	2.98	2.34	—	—	2.40
	1.3	3.15	2.50	—	—	2.52
	1.4	3.30	2.66	—	—	2.64

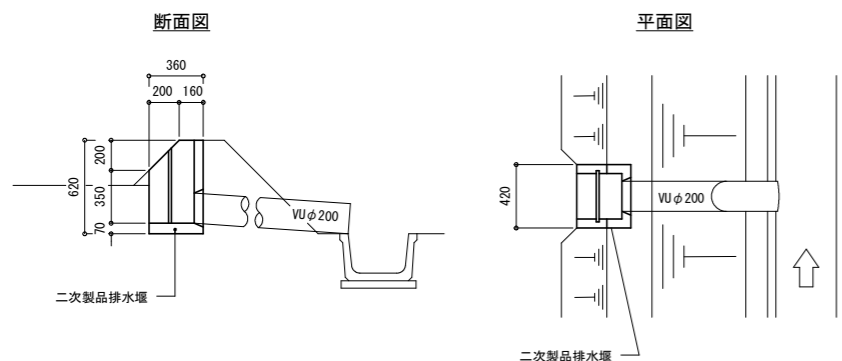
外畦畔B 数量表 1.0m当たり

型式	田標高差 H (m)	法面仕上 L1 (m)	芝付 L2 (m)	練石積 (m2)	裏込め材 (m3)	畦畔幅 B (m)
B-1型	0.0	1.06	—	—	—	0.90
	0.1	0.92	—	—	—	0.80
	0.2	0.78	—	—	—	0.70
	0.3	0.64	—	—	—	0.60
	0.4	0.86	—	—	—	0.78
	0.5	1.01	—	—	—	0.90
	0.6	1.17	—	—	—	1.02
	0.7	1.33	0.62	—	—	1.14
	0.8	1.48	0.78	—	—	1.26
	0.9	1.64	0.94	—	—	1.38
B-2型	1.0	1.79	1.09	—	—	1.50
	1.1	1.95	1.25	—	—	1.62
	1.2	2.11	1.41	—	—	1.74
	1.3	2.26	1.56	—	—	1.86
	1.4	2.42	1.72	—	—	1.98
	1.5	2.58	1.87	—	—	2.10
	1.6	2.73	2.03	—	—	2.22
	1.7	2.89	2.19	—	—	2.34

※芝付は、L2≥0.50mから施工する。

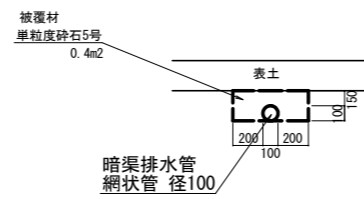
一筆排水工 標準図

S=1/25

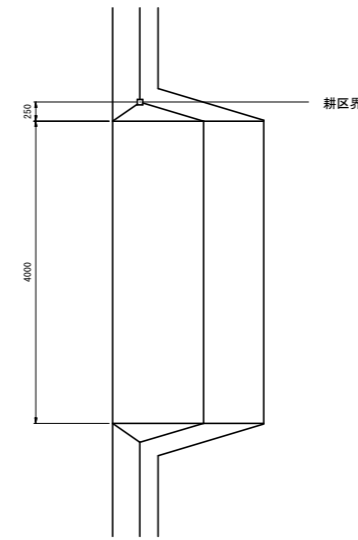


暗渠排水工 標準断面図

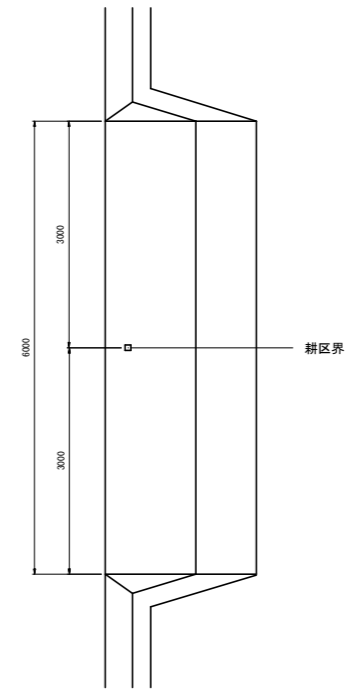
S=1/25



1筆/1ヶ所



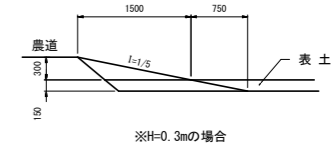
2筆/1ヶ所



進入路工 (1筆/1ヶ所) 数量表

溝田標高差 H (m)	機械盛土 (m3)	法面仕上 (m2)	芝付 (m2)	路面整地 (m2)	法面仕上 (埋戻) (m2)
0.3	1.70	1.20	0.00	6.1	3.10
0.4	2.59	1.80	0.06	8.2	3.87
0.5	3.69	2.51	0.24	10.2	4.66
0.6	5.01	3.34	0.53	12.2	5.49
0.7	6.56	4.29	0.95	14.3	6.34
0.8	8.34	5.36	1.48	16.3	7.22
0.9	10.38	6.54	2.14	18.4	8.13
1.0	12.69	7.85	2.91	20.4	9.07
1.1	15.26	9.27	3.80	22.4	10.04
1.2	18.11	10.82	4.81	24.5	11.03
1.3	21.26	12.48	5.94	26.5	12.06
1.4	24.71	14.26	7.18	28.6	13.11
1.5	28.47	16.16	8.55	30.6	14.19
1.6	32.56	18.18	10.03	32.6	15.30
1.7	36.98	20.32	11.63	34.7	16.43
1.8	41.75	22.57	13.36	36.7	17.6
1.9	46.87	24.95	15.20	38.8	18.8
2.0	52.35	27.44	17.15	40.8	20.02

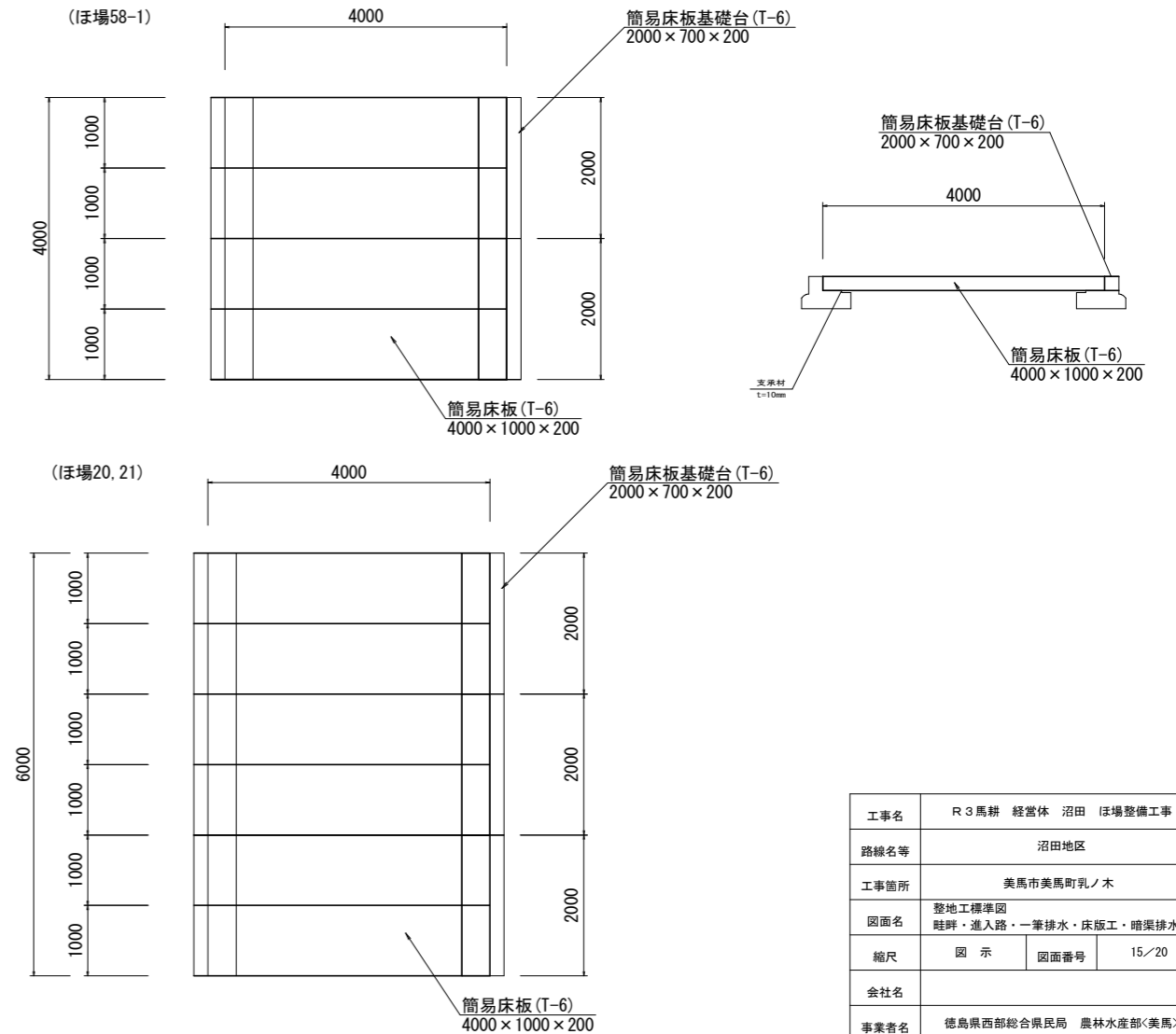
側面図



※H=0.3mの場合

簡易床版 標準断面図

S=1/50

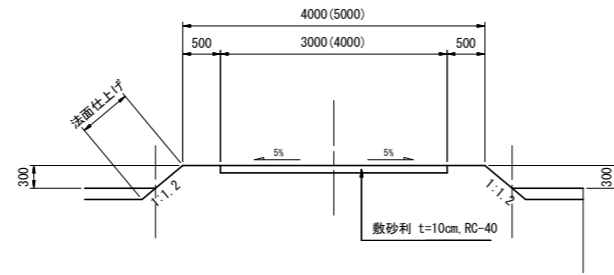


工事名	R3馬耕 経営体 沼田 ぼ場整備工事
路線名等	沼田地区
工事箇所	美馬市美馬町乳ノ木
図面名	整地工標準図 畦畔・進入路・一筆排水・床版工・暗渠排水
縮尺	図示 図面番号 15/20
会社名	
事業者名	徳島県西部総合県民局 農林水産部<美馬>

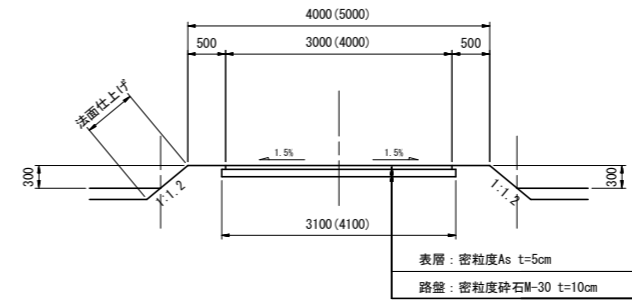
道路工 標準図

S=1/50

支線道路 (砂利舗装)

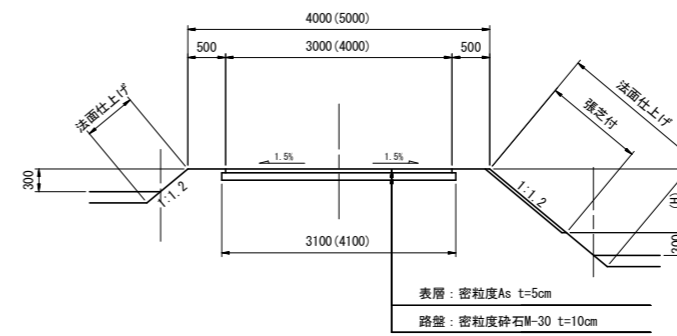
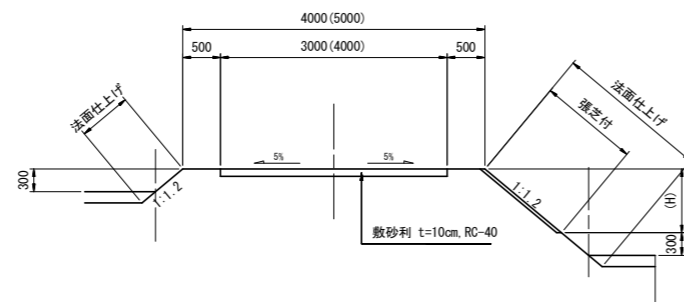
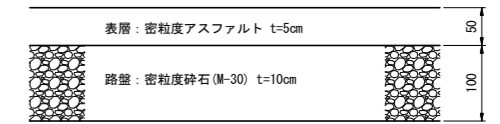


支線道路 (アスファルト舗装)
※路盤のみ施工

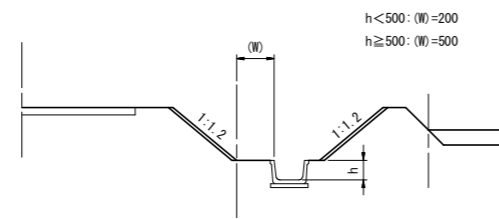


アスファルト舗装構成断面図

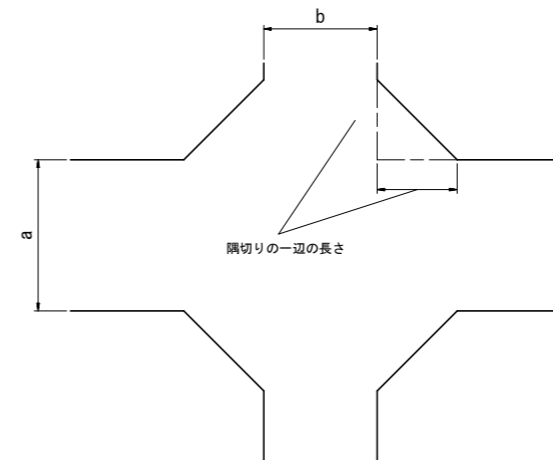
S=1/5



排水路沿い



隅切り (道路平面交差)



隅切りの一辺の長さ (単位: m)

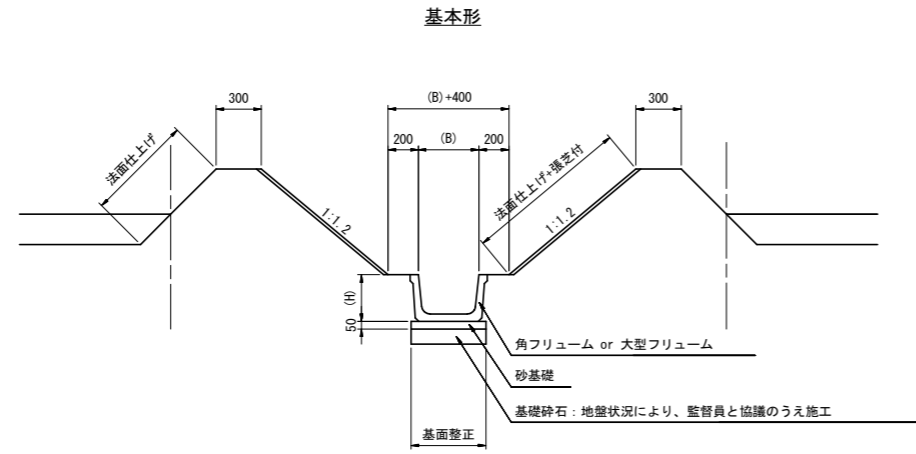
交差する道路の 車道幅員		a		
		3.0	4.0	5.0
b	3.0	2.0	1.5	1.0
	4.0	1.5	1.0	0.5
	5.0	1.0	0.5	-

工事名	R3馬耕 経営体 沼田 ほ場整備工事		
路線名等	沼田地区		
工事箇所	美馬市美馬町乳ノ木		
図面名	道路工 標準図		
縮尺	図示	図面番号	16/20
会社名			
事業者名	徳島県西部総合県民局 農林水産部<美馬>		

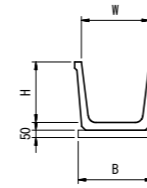
水路工 標準図 (1)

S=1/50

排水路工 標準断面図



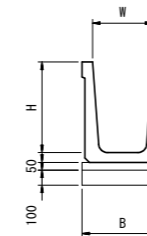
角フリーム



角フリーム寸法及び数量表 10.0m当たり

呼び名	寸法			砂基礎 (m ²)
	W	H	B	
KF250	250	250	350	3.50
KF300	300	300	400	4.00
KF350	350	350	450	4.50
KF400	400	400	500	5.00
KF450	450	450	550	5.50
KF500	500	500	600	6.00

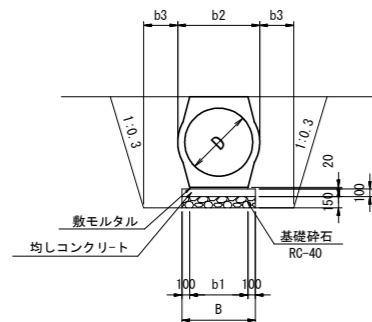
大型フリーム



大型フリーム寸法及び数量表 10.0m当たり

呼び名	寸法			砂基礎 (m ²)	基礎砕石 (m ²)
	H	W	B		
OF500×600	500	600	700	7.00	(7.00)
OF500×700	500	700	800	8.00	(8.00)
OF500×800	500	800	900	9.00	(9.00)
OF500×900	500	900	1000	10.00	(10.00)
OF500×1000	500	1000	1100	11.00	(11.00)
OF600×700	600	700	800	8.00	(8.00)
OF600×800	600	800	900	9.00	(9.00)
OF600×900	600	900	1000	10.00	(10.00)
OF600×1000	600	1000	1100	11.00	(11.00)
OF600×1100	600	1100	1200	12.00	(12.00)
OF600×1200	600	1200	1300	13.00	(13.00)
OF800×1000	800	1000	1120	11.20	(11.20)
OF800×1200	800	1200	1220	12.20	(12.20)
OF900×1200	900	1200	1340	13.40	(13.40)

重圧管

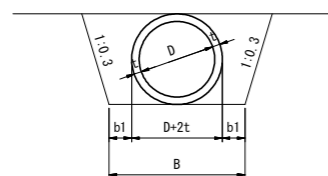


重圧管寸法及び数量表 10.0m当り算出

規格	D (mm)	断面積 (m ²)	B (mm)	b1 (mm)	b2 (mm)	b3 (mm)	巻本数 (本)	敷モルタル (m ³)	均しコン (m ³)	基礎砕石 (m ²)
400	400	0.2363	554	354	560	300	5.00	0.071	0.55	(5.54)
450	450	0.2950	596	396	626	300	5.00	0.079	0.60	(5.96)
500	500	0.3579	636	436	688	300	5.00	0.087	0.64	(6.36)
600	600	0.4902	714	514	800	300	5.00	0.103	0.71	(7.14)
700	700	0.6638	794	594	938	500	5.00	0.119	0.79	(7.94)
800	800	0.8427	874	674	1,046	500	5.00	0.135	0.87	(8.74)
900	900	1.0868	954	754	1,168	500	5.00	0.151	0.95	(9.54)
1,000	1,000	1.3086	1,040	840	1,310	500	5.00	0.168	1.04	(10.40)

ヒューム管(1種管)

巻立なし



HP管寸法及び数量表 10.0m当り算出

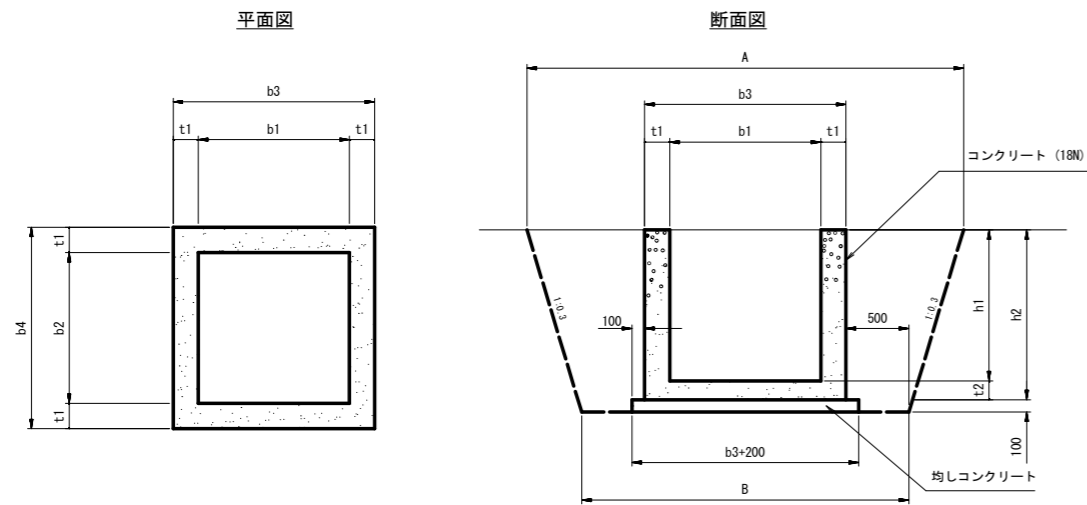
規格	D (mm)	t (mm)	b1 (mm)	B (mm)	巻本数 (本)
250	250	28	300	906	5.00
300	300	30	300	960	5.00
350	350	32	300	1014	5.00
400	400	35	300	1070	5.00
450	450	38	300	1126	5.00
500	500	42	300	1184	5.00
600	600	50	300	1300	5.00
700	700	58	300	1416	5.00

工事名	R3馬耕 経営体 沼田 ほ場整備工事		
路線名等	沼田地区		
工事箇所	美馬市美馬町乳ノ木		
図面名	水路工 標準図 (1)		
縮尺	図示	図面番号	17/20
会社名			
事業者名	徳島県西部総合県民局 農林水産部<美馬>		

水路工 標準図 (2)

集水樹・取合工

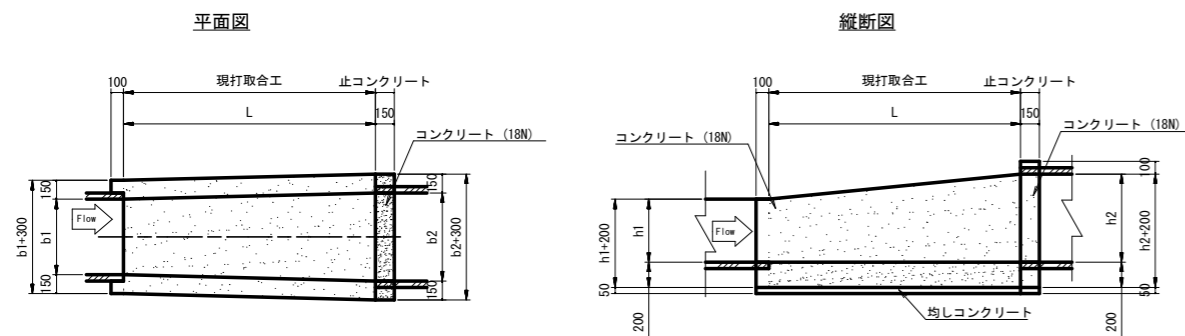
現場打集水樹



現場打集水樹 数量表

名称	規格 (幅×長さ×高さ)	A (mm)	B (mm)	b1 (mm)	b2 (mm)	b3 (mm)	b4 (mm)	h1 (mm)	h2 (mm)	t1 (mm)	t2 (mm)	1ヶ所当り算出							適用
												均しCon (m3)	同左型枠 (m2)	コンクリート (m3)	同左型枠 (m2)	床堀 (m3)	基面整正 (m2)	埋戻 (m3)	
600	600×600×550	2,380	1,900	600	600	900	900	550	650	150	100	0.12	0.44	0.33	4.20	1.2		KF250, 300	
800型	800×800×700	2,460	2,100	800	800	1,100	1,100	700	800	150	100	0.17	0.52	0.52	6.08	1.7		KF350, 400	
900型	900×900×900	2,860	2,200	900	900	1,200	1,200	900	1,000	150	100	0.20	0.56	0.71	8.40	2.0		KF450, 500	
1000型	1,000×1,000×1,000	3,150	2,400	1,000	1,000	1,400	1,400	1,000	1,150	200	150	0.23	0.64	1.25	11.04	2.6			
1200型	1,200×1,200×1,300	3,530	2,600	1,200	1,200	1,600	1,600	1,300	1,450	200	150	0.32	0.72	1.84	16.24	3.2			

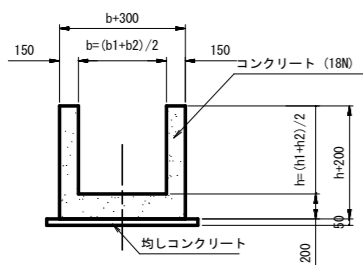
現打取合工



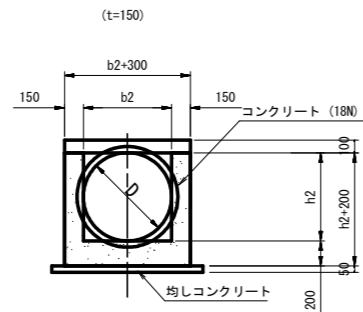
現場打取合工 数量表

名称	規格	b (mm)	b1 (mm)	b2 (mm)	h (mm)	h1 (mm)	h2 (mm)	L (mm)	現場打取合工							止コンクリート			
									床堀 (m3)	基面整正 (m2)	埋戻 (m3)	Con (m3)	同左型枠 (m2)	均しCon (m3)	同左型枠 (m2)	Con (m3)	同左型枠 (m2)	均しCon (m3)	同左型枠 (m2)
1型	B250×H250~B600×H600	425	250	600	425	250	600	1,000		1.0		0.30	2.68	0.05	0.11	0.07	1.17	0.01	0.02
2型	B300×H300~B700×H700	500	300	700	500	300	700	1,000		1.1		0.34	3.00	0.06	0.11	0.08	1.32	0.01	0.02
3型	B350×H350~B700×H700	525	350	700	525	350	700	1,000		1.1		0.35	3.12	0.06	0.11	0.08	1.32	0.01	0.02
4型	B350×H350~B800×H800	750	350	800	750	350	800	1,000		1.2		0.38	3.32	0.06	0.11	0.09	1.47	0.01	0.02
5型	B500×H500~B900×H900	700	500	900	700	500	900	1,000		1.3		0.45	3.88	0.07	0.11	0.09	1.62	0.01	0.02
6型	B500×H800~B900×H900	850	800	900	700	500	900	1,000		1.5		0.48	3.88	0.08	0.11	0.09	1.62	0.01	0.02
7型	B450×H450~B800×H800	625	450	800	625	450	800	1,000		1.2		0.41	3.85	0.06	0.11	0.09	1.47	0.01	0.02
8型	B250×H250~B300×H300	275	250	300	275	250	300	1,000		0.8		0.22	2.48	0.04	0.11	-	-	-	-

平均断面図



止コンクリート

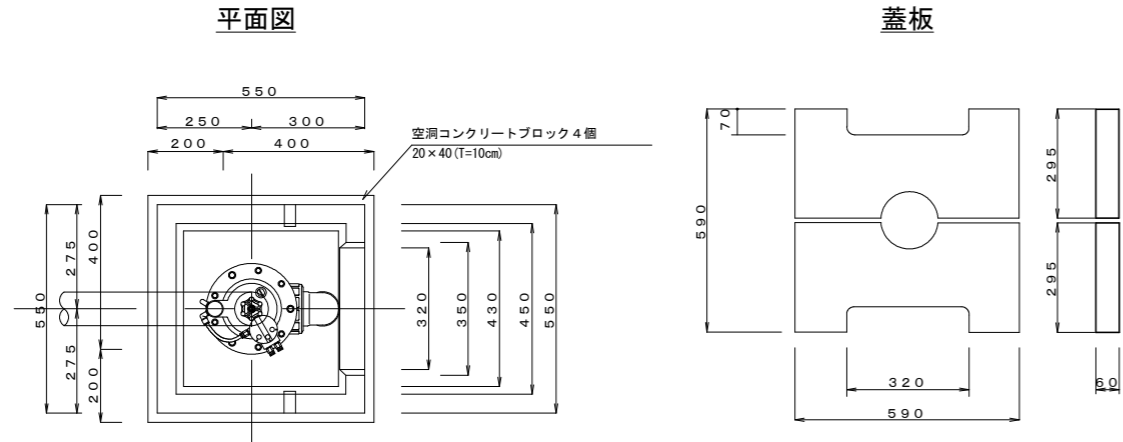


※止コンクリートは、ヒューム管(円形断面)との取合いの場合にのみ設置する。

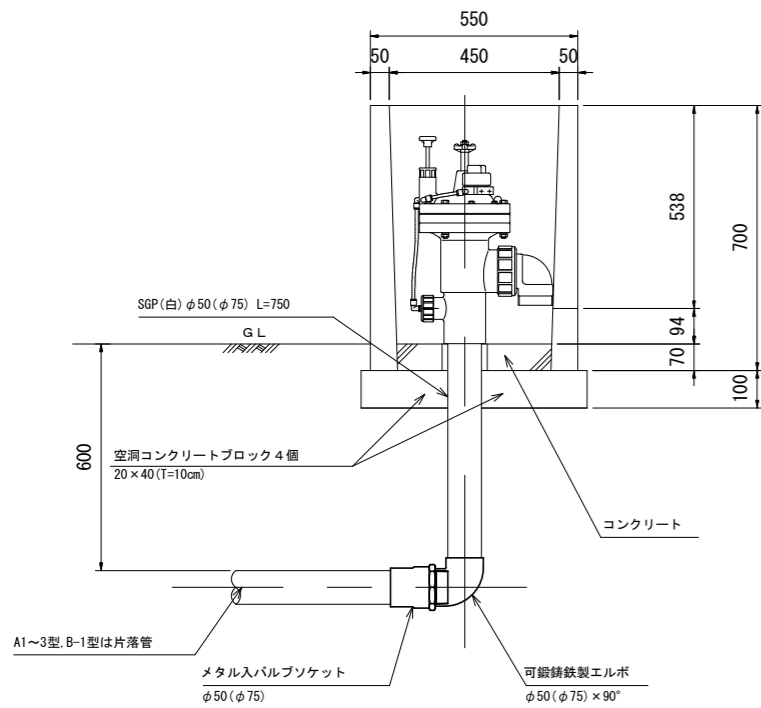
工事名	R3馬耕 経営体 沼田 ぼ場整備工事		
路線名等	沼田地区		
工事箇所	美馬市美馬町乳ノ木		
図面名	水路工標準図(2)		
縮尺	図示	図面番号	18/20
会社名			
事業者名	徳島県西部総合振興局 農林水産部(美馬)		

給水栓工詳細図

S=1:10



断面図



給水栓工1カ所当り数量

名称	数量	
ボックス	1基	
ボックス蓋	2枚(1組)	
コンクリート	0.01m ³	
空洞コンクリートブロック	4個	
自動給水栓 φ50(φ75)	1個	
可鍛鉄製エルボ φ50(φ75)	1個	
SGP(白) φ50(φ75)	0.75m	
メタルバルブソケット 50(φ75)	1個	

給水栓口径φ50 (A型) 片落管数量

型	分岐路線口径	TS径違いソケット	
		φ100×75	φ75×50
A-1	φ250	1	1
A-2	φ200		1
A-3	φ150		1
A-4	φ100以下	片落管不要	

給水栓口径φ75 (B型) 片落管数量

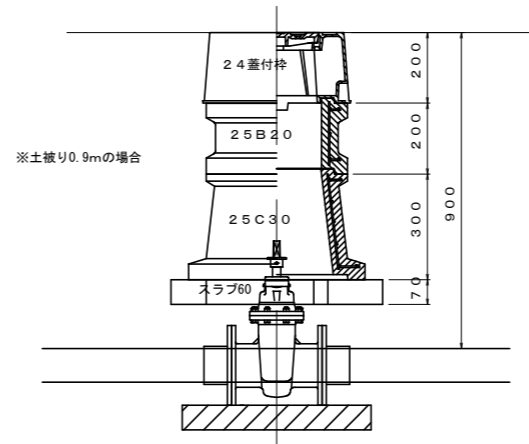
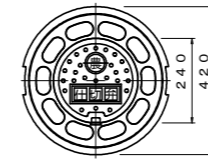
型	分岐路線口径	TS径違いソケット
		φ100×75
B-1	φ250	1
B-2	φ200以下	片落管不要

制水弁室標準図

S=1:10

制水弁室A型

φ75~φ150
H=0.90~1.20

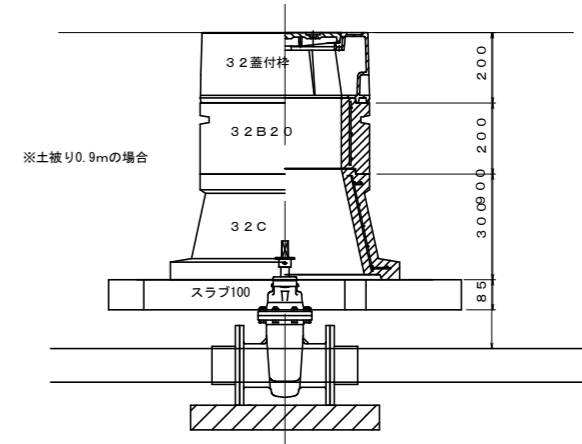
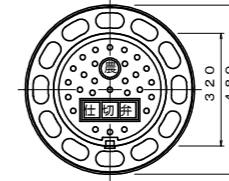


制水弁A型 φ75~φ150

型	土被り	24蓋付枠	25B10	25B20	25B30	25C20	25C30	スラブ60
A-1	0.90	1	1				1	1
A-2	1.00	1		1			1	1
A-3	1.20	1		2			1	1

仕切弁室B型

φ200~φ400
H=0.90~1.00

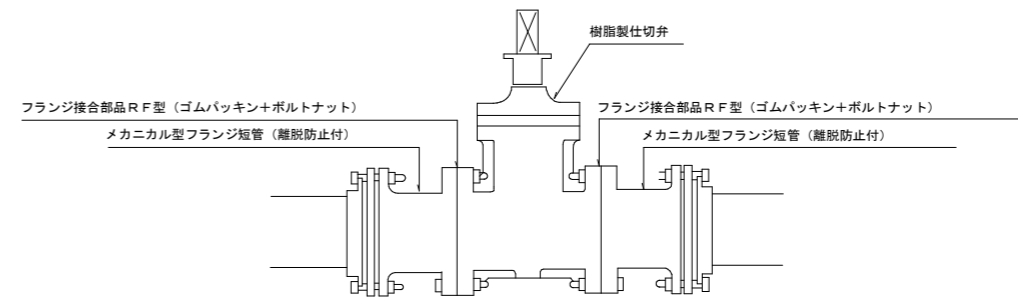


制水弁B型 φ200~φ400

型	土被り	32蓋付枠	32B10	32B20	32B30	32C	45C	スラブ100
B-1	0.90	1		1		1		1
B-2	1.00	1				1	1	1

制水弁工詳細図

S=1:10



制水弁工数量

資材名	φ50	φ75	φ100	φ125	φ150	φ200	φ250	φ300	備 考
塩ビ製仕切弁	1基	1基	1基	1基	1基	1基	1基	1基	
M Fジョイント (メカ型)	2個	2個	2個	2個	2個	2個	2個	2個	
フランジ接合部品	2組	2組	2組	2組	2組	2組	2組	2組	

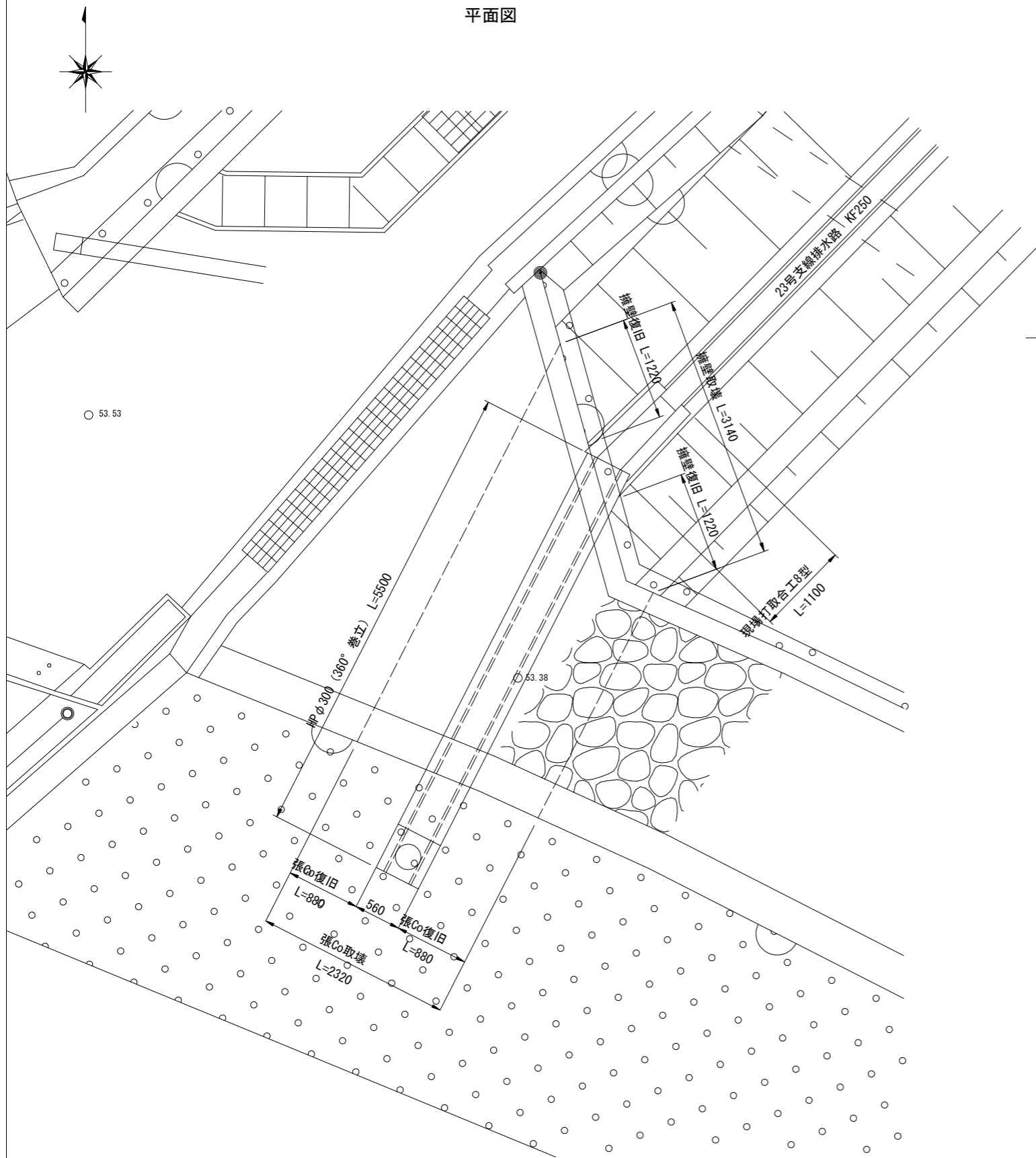
工事名	R3馬耕 経営体 沼田 ほか整備工事		
路線名等	沼田地区		
工事箇所	美馬市美馬町乳ノ木		
図面名	給水栓 標準図		
縮尺	図示 (A1)	図面番号	19/20
会社名			
事業者名	徳島県西部総合県民局 農林水産部<美馬>		

河川放流工NO.2 詳細図

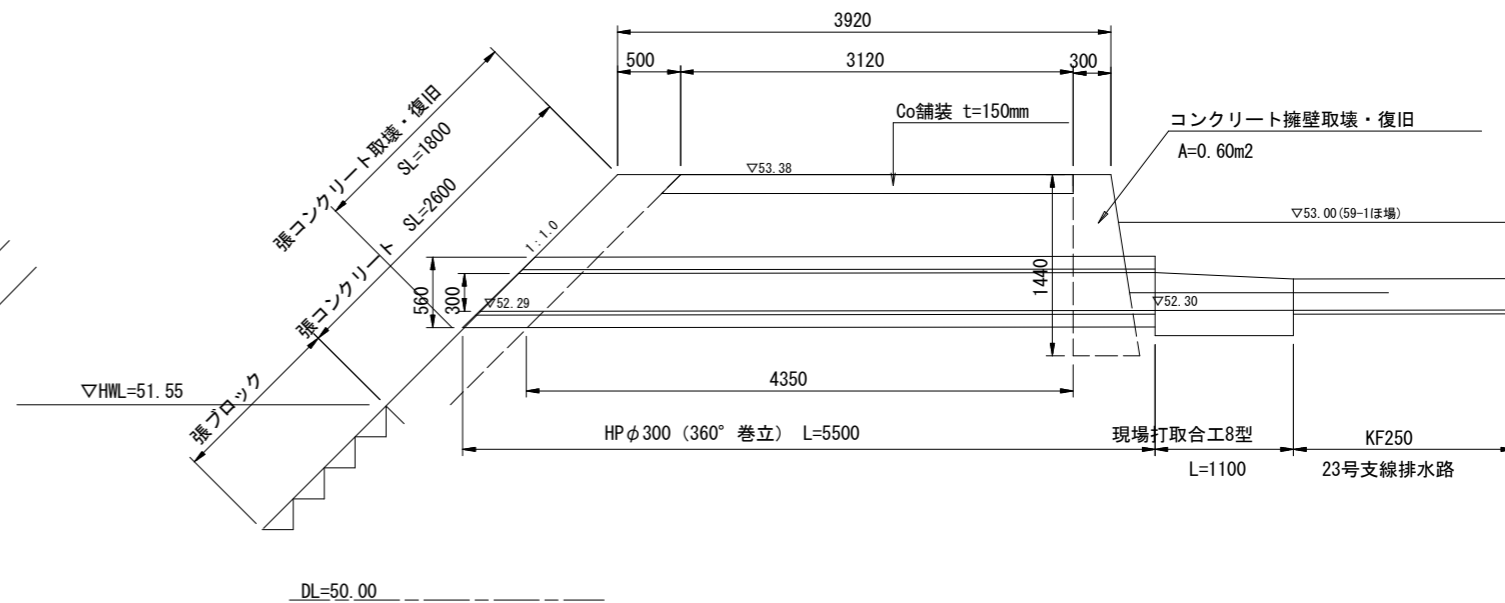
23号支線排水路

S=1:30

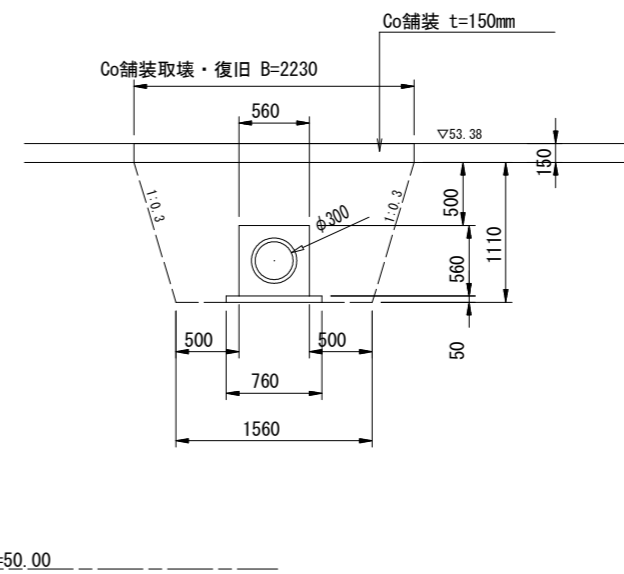
平面図



縦断図



横断図



床掘C3=2.1m²
埋戻R=1.7m²
基面整正C4=0.8m²
Co舗装取壊・復旧=2.23m

工事名	R3馬耕 経営体 沼田 ほ場整備工事		
路線名等	沼田地区		
工事箇所	美馬市美馬町乳ノ木		
図面名	河川放流工NO.2 詳細図		
縮尺	図示(A1)	図面番号	20/20
会社名			
事業者名	徳島県西部総合振興局 農林水産部(美馬)		